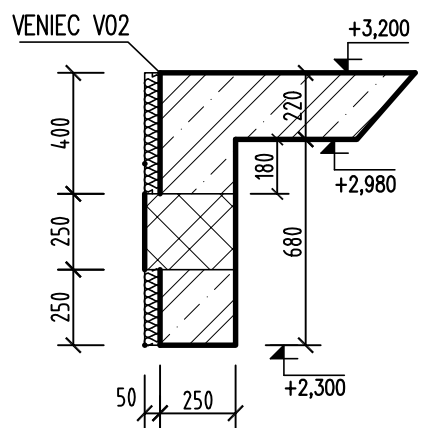
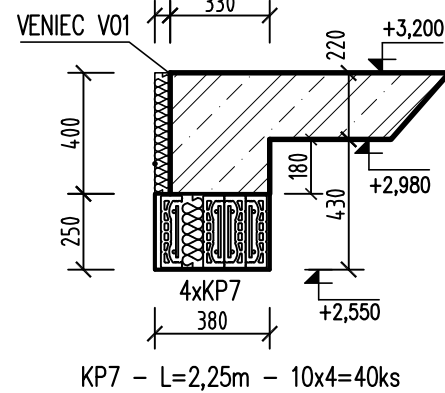


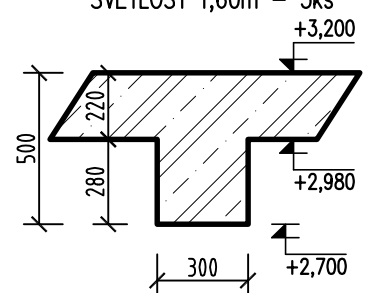
PREKLAD P03,P04,P05
 M1:25
 P03-SVETLOŠŤ 1,60m - 1ks
 P04-SVETLOŠŤ 1,90m - 1ks
 P05-SVETLOŠŤ 1,10m - 1ks



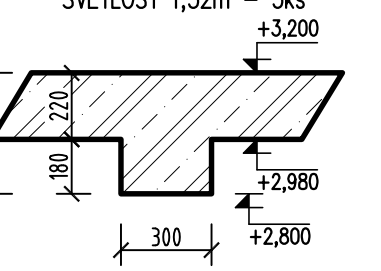
PREKLAD KP1
 M1:25
 KP1-SVETLOŠŤ 1,80m - 10ks



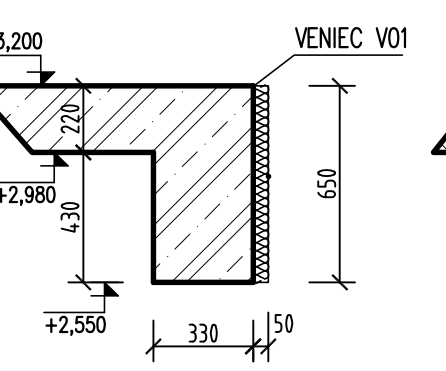
PREKLAD P06
 M1:25
 SVETLOŠŤ 1,60m - 3ks



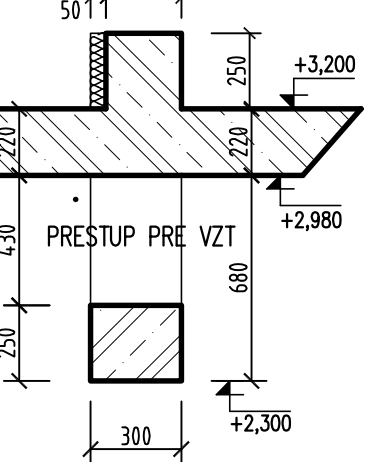
PREKLAD P07
 M1:25
 SVETLOŠŤ 1,32m - 3ks



PREKLAD P08,P09
 M1:25
 P08-SVETLOŠŤ 1,80m - 2ks
 P09-SVETLOŠŤ 1,60m - 1ks



PREKLAD P10
 M1:25
 SVETLOŠŤ 1,60m - 1ks



VÝKAZ PREKLADOV POROTHERM KP7

- PREKLAD KP1 - L=2,25 - 40 ks
- PREKLAD KP3 - L=1,50 - 4 ks
- PREKLAD KP4 - L=1,25 - 8 ks
- PREKLAD KP5 - L=1,00 - 3x4=12 ks

LEGENDA:

- Ž.B. KONŠTRUKCIE V REZE
- MURIVO POROTHERM Ti Profi 380mm PEVNOSTNEJ TRIEDY P10 NA MALTU POROTHERM PROFÍ
- MURIVO POROTHERM Profi 300mm PEVNOSTNEJ TRIEDY P10 NA MALTU POROTHERM PROFÍ

POZNÁMKY:

- PRIERAZY V STROPE PRE PROFESIE DO Ø100mm SKOORDINOVAŤ NA STAVBE PODĽA POŽADAVIEK JEDNOTLIVÝCH PROFESIÍ
- POLOHA MUROVANÝCH PRIEČOK NESMIE BYŤ ZMENENÁ
- PRED BETONÁŽOU STROPU OSADIŤ KOTEVNÉ PRŮTY DO STILPOV NA 2NP (S1-6ks A S2-6ks)
- OBRÁTENÝ PREKLAD P01 A P10 BETONOVAŤ S MAXIMÁLNOU TECHNOLOGICKOU PRESTÁVKOU 3 DNI !

BETÓN STN EN 206-1 -C30/37-XC1 (SK)-Cl 0,1-Dmax16-S3
 OCEL B 500B, KARI SIETE Bst 500M
 STN EN 1992

±0,000=146,000m.n.m.

STATIKA	HLAV.PROJEKTANT	ZODP.PROJEKTANT	VYPRACOVAL	eMerstat s.r.o. STATIKA A DYNAMIKA STAVEBNÝCH KONŠTRUKCIÍ SAFÁRIKOVA 2850/10 917 08 TRÁVA	
	ING.ARCH. L.VAGALA	ING. M.RAKÚS	ING. M.RAKÚS		
	ING.ARCH. P.ĎURKO			STUPEŇ	RP
	INVESTOR	Obec Čífer, Nám. A. Hlinku 31, 919 43 Čífer		DÁTUM	04/2016
STAVBA - OBJEKT, MIESTO	ŠKOLSKÁ TELOCVIČŇA ČÍFER, Čulenova ulica, parc.č. 815/1, 814, 810			Č. ZÁKAZKY	
OBSAH VÝKRESU	STROP PRÍSTAVBY NAD 1NP			FORMÁT	4 A4
				MIERKA	1:100,1:25
				Č. VÝKRESU	S 02