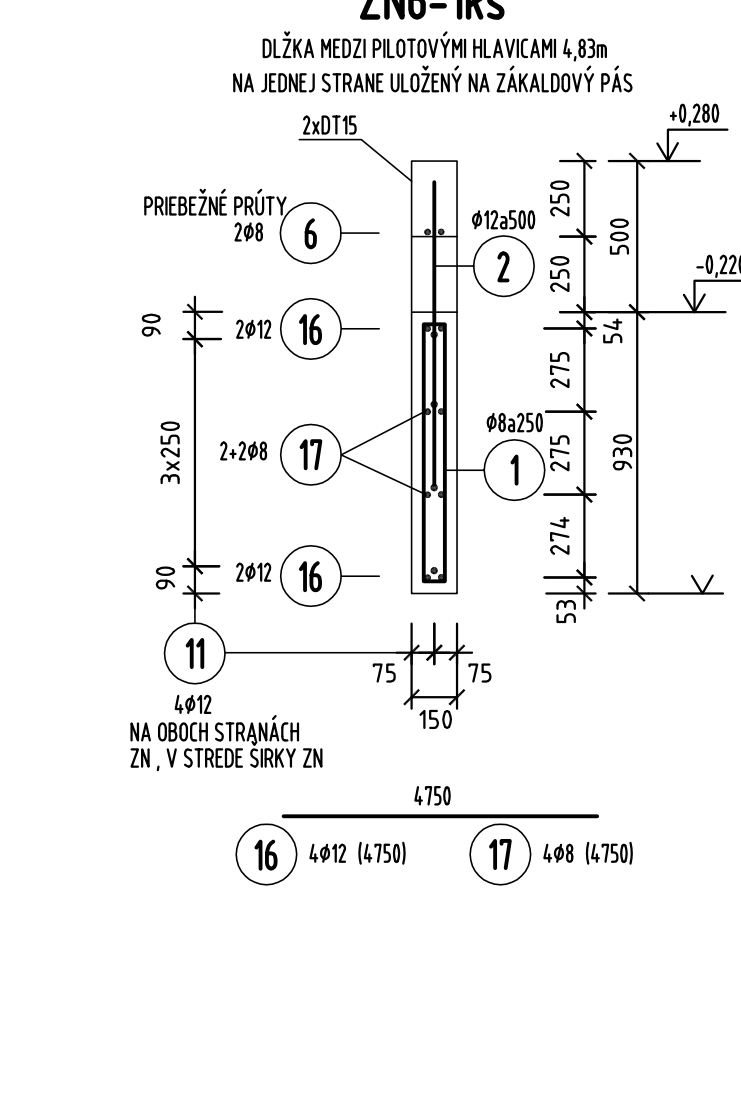
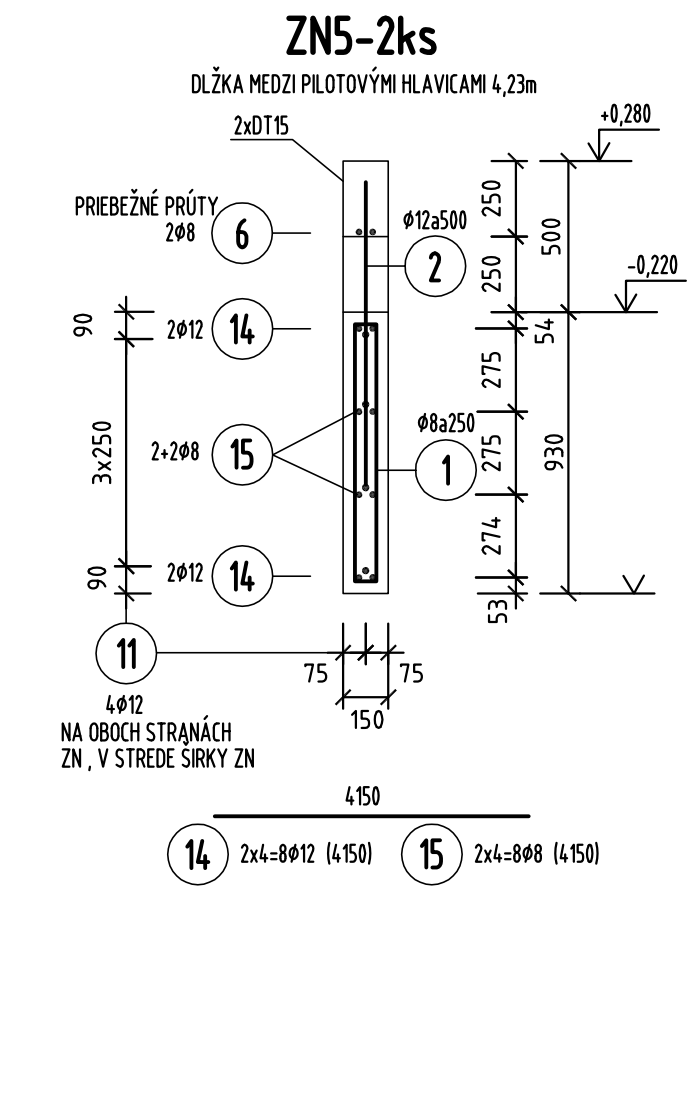
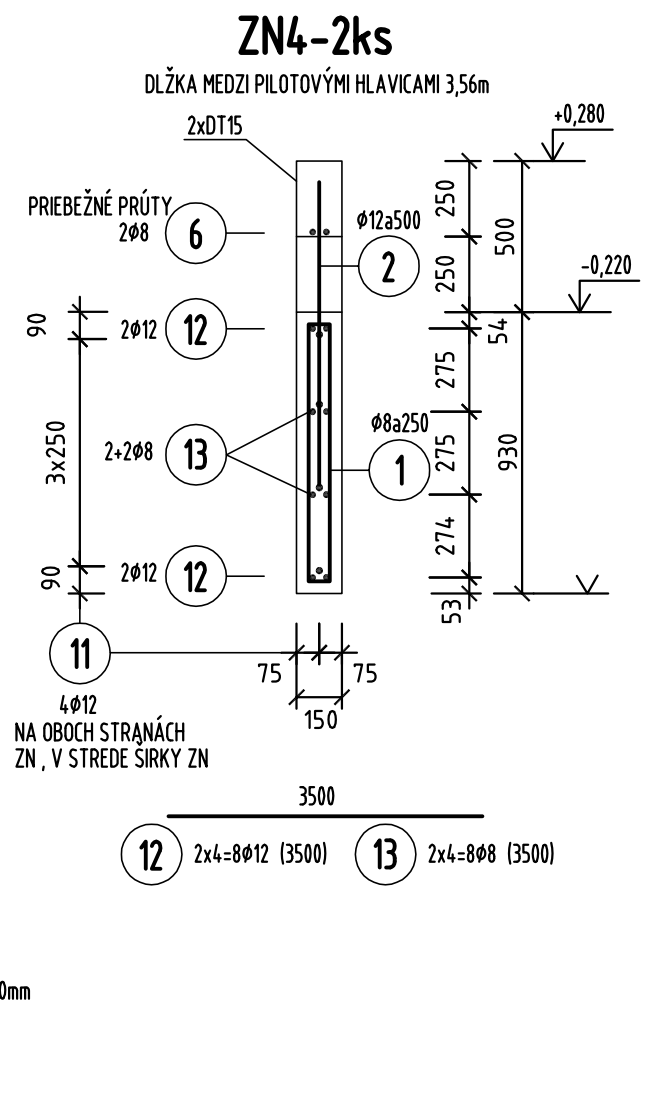
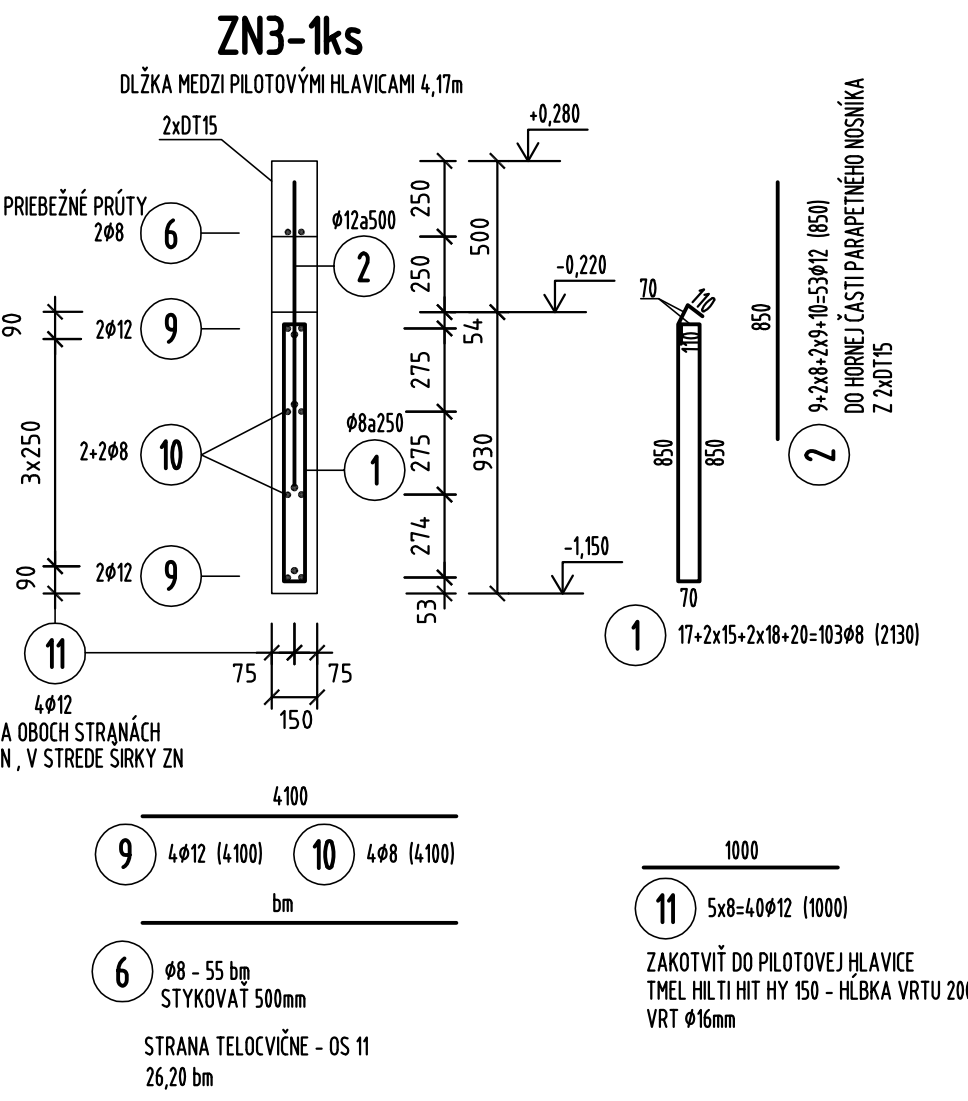


VÝKAZ VÝSTUŽE

Č.P.	ø [mm]	Dĺžka [m]	Počet	Dĺžka [m]		
				8	12	16
1	8	2.13	368	783,840		
2	12	0.85	283		240,550	
3	12	3.40	38		129,200	
4	8	3.40	34	115,600		
5	12	196,00	bm		196,000	
6	8	415,00	bm	415,000		
7	12	2.30	2		4,600	
8	8	2.30	2	4,600		
9	12	4.10	4		16,400	
10	8	4.10	4	16,400		
11	12	1.00	76		76,000	
12	12	3.50	8		28,000	
13	8	3.50	8	28,000		
14	12	4.15	8		33,200	
15	8	4.15	8	33,200		
16	12	4.75	4		19,000	
17	8	4.75	4	19,000		
18	8	1.92	59	113,280		
19	16	3.40	3			10,200
20	16	3.60	3			10,800
21	12	3.60	4		14,400	
22	16	4.15	3			12,450
Celková dĺžka [m]				1528,920	757,350	33,450
Špecifická hmotnosť [kg/m]				0.395	0.888	1.578
Celková hmotnosť [kg]				603,923	672,527	52,784
Celková hmotnosť [kg]				1329,2		



OCEL B 500B KRYTIE VÝSTUŽE 40 mm

STATIKA	HLAV..PROJEKTANT	ZODP.PROJEKTANT	VYPRACOVAL	eMeRstat s.r.o. STATIKA A DYNAMIKA STAVEBNÝCH KONŠTRUKCIÍ SAFÁRIKOVA 10 917 08 TRNAVA		
	ING.ARCH.P.ĐURKO	ING. M.RAKÚS	ING. M.RAKÚS			
	INVESTOR	Obec Cífer, Nám. A. Hlinku 31, 919 43 Cífer			STUPEŇ	RP
	STAVBA - OBJEKT, MIESTO	ŠKOLSKÁ TELOCVIČŇA CÍFER, Čulenova ulica, parc.č. 815/1, 814, 810			DÁTUM	04/2016
OBSAH VÝKRESU	VÝSTUŽ ZÁKLADOVÝCH NOSNÍKOV ZN1-ZN9			Č. ZÁKAZKY		
	FORMÁT	MIERKA	Č. VÝKRESU			
	3 A4	1:25	S 09			