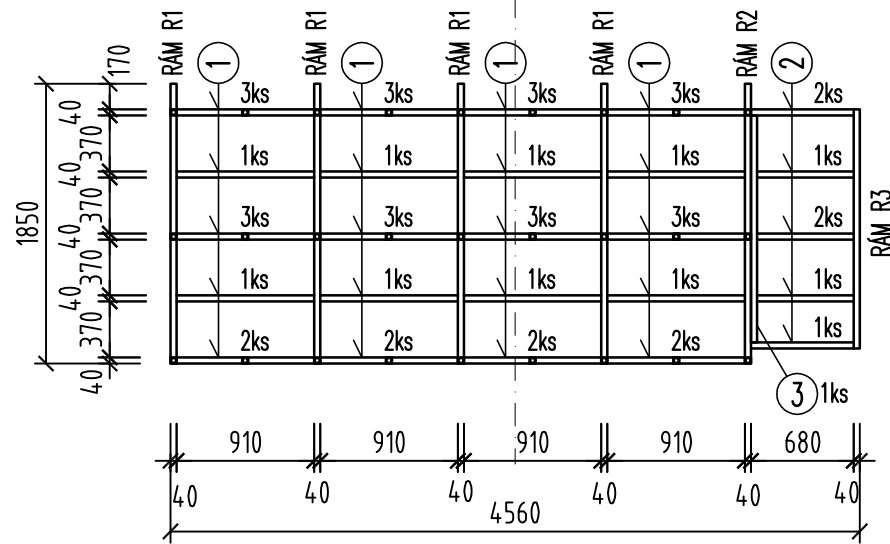


TRIBÚNA "A" – 8 ks (4ks+4ks zrkadlové)

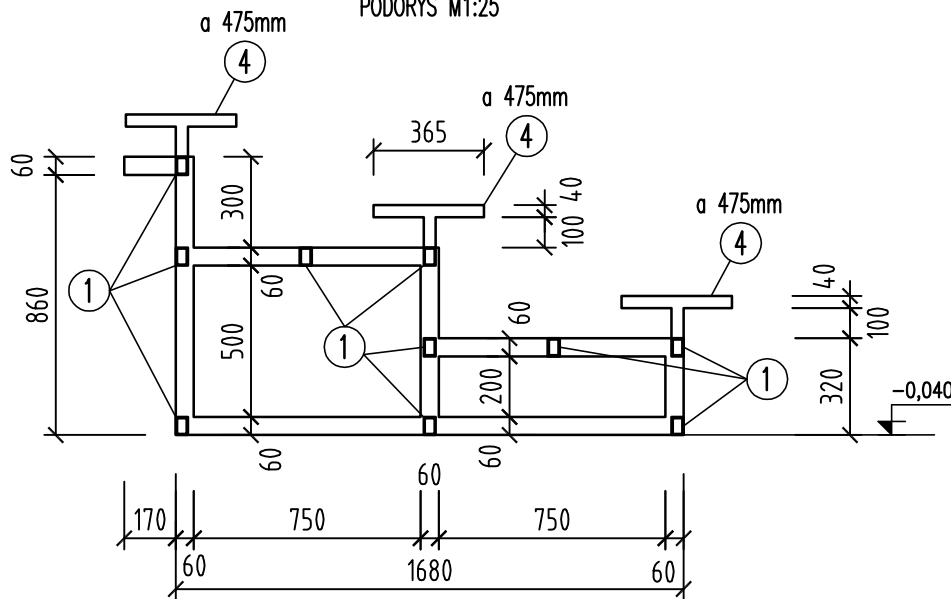
PŮDORYS M1:50

OS ZRKADLENIA



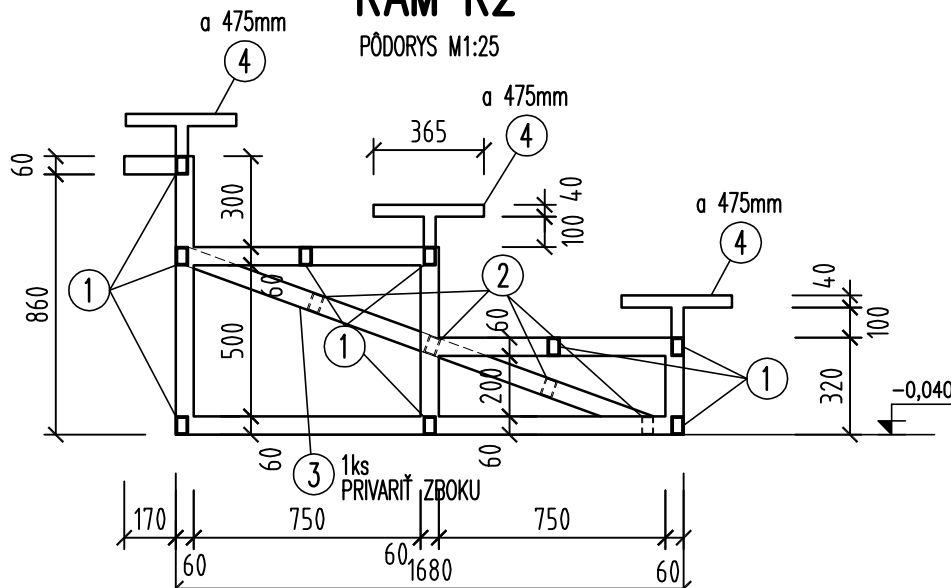
RÁM R1

PŮDORYS M1:25



RÁM R2

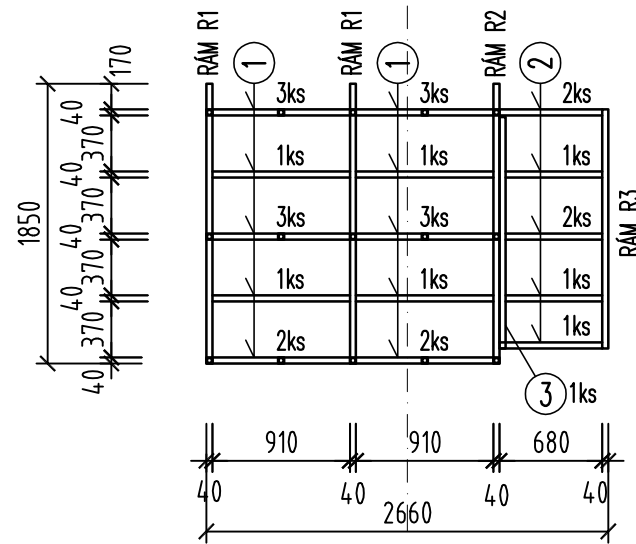
PŮDORYS M1:25



TRIBÚNA "B" – 2 ks (1ks+1ks zrkadlové)

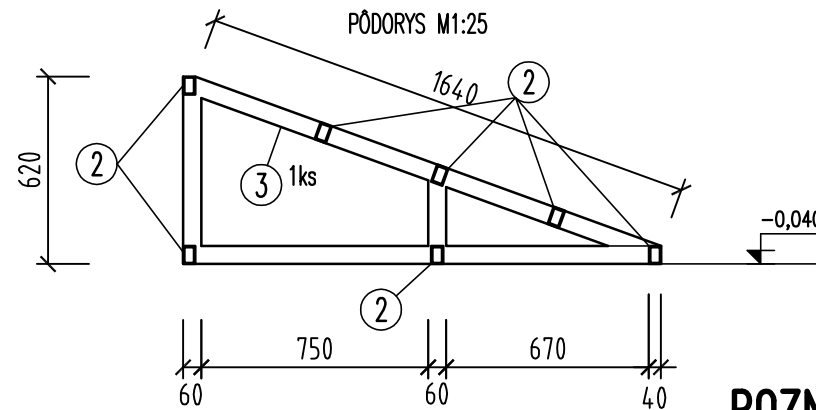
PŮDORYS M1:50

OS ZRKADLENIA



RÁM R3

PŮDORYS M1:25



VÝKAZ OCELE-TRIBÚNA "A" – platí pre 1ks

| PROFIL | DLŽKA (bm) | hmotnosť (kg/m,ks) | POČET | celk.hm. (kg) |
|----------------------|------------|--------------------|------------|---------------|
| 1- RHS 60x40x4 | 0,91 | 5,45 | 40 | 198,380 |
| 2- RHS 60x40x4 | 0,68 | 5,45 | 7 | 25,942 |
| 3- RHS 60x40x4 | 1,64 | 5,45 | 2 | 17,876 |
| 4- SHS 40x40x4 | 0,465 | 4,20 | 27 | 52,731 |
| RÁM R1 – RHS 60x40x4 | 5,10 | 5,45 | 4 | 111,180 |
| RÁM R2 – RHS 60x40x4 | 5,10 | 5,45 | 1 | 27,795 |
| RÁM R3 – RHS 60x40x4 | 2,40 | 5,45 | 1 | 13,080 |
| KOTVENIE – L100x8 | 0,10 | 12,20 | 12 | 14,640 |
| | | | | 461,62 kg |
| | | | 5% STRATNÉ | 23,08 kg |
| | | | SPOLU | 484,7 kg |

VÝKAZ OCELE-TRIBÚNA "B" – platí pre 1ks

| PROFIL | DLŽKA (bm) | hmotnosť (kg/m,ks) | POČET | celk.hm. (kg) |
|----------------------|------------|--------------------|------------|---------------|
| 1- RHS 60x40x4 | 0,91 | 5,45 | 20 | 99,190 |
| 2- RHS 60x40x4 | 0,68 | 5,45 | 7 | 25,942 |
| 3- RHS 60x40x4 | 1,64 | 5,45 | 2 | 17,876 |
| 4- SHS 40x40x4 | 0,465 | 4,20 | 15 | 29,925 |
| RÁM R1 – RHS 60x40x4 | 5,10 | 5,45 | 2 | 55,590 |
| RÁM R2 – RHS 60x40x4 | 5,10 | 5,45 | 1 | 27,795 |
| RÁM R3 – RHS 60x40x4 | 2,40 | 5,45 | 1 | 13,080 |
| KOTVENIE – L100x8 | 0,10 | 12,20 | 8 | 9,760 |
| | | | | 279,16 kg |
| | | | 5% STRATNÉ | 13,96 kg |
| | | | SPOLU | 293,12 kg |

POZNÁMKY:

- MINIMÁLNA HRÚBKA ZVARU 4mm
- VŠETKY PROFILY RHS NA KONCOCH ZASLEPIŤ
- PRED VÝROBOU POTREBNÉ ZAMERAŤ NA STAVBE REÁLNE ROZMERY A SPRACOVAŤ DIELENSKÚ DOKUMENTÁCIU
- KAŽDÝ PRIEČNY RÁM PRIKOTVIŤ KU PODLAHOVEJ DOSKE POMOCOU DVOJICE KOTIEV HILTI M10 – TMEI HIT HY 150 POMOCOU NAVARENÉHO UHOLNÍKA L100x8-100 NA OBOCH KONCOCH RÁMU (NA JEDNOM KONCI ZLAVA NA DRUHOM ZPRAVA)

OCEL S 235 - 2x OCHRANNÝ NÁTER

| STATIKA | HLAV..PROJEKTANT | ZODP.PROJEKTANT | VYPRACOVAL | eMeRstat s.r.o. | | |
|---------|--|-------------------------|--------------|---|------------|------------|
| | ING.ARCH. P.ĎURKO | ING. M.RAKÚS | ING. M.RAKÚS | STATIKA A DYNAMIKA STAVEBNÝCH KONŠTRUKCIÍ SAFÁRIKOVA 10 917 08 TRNAVA | | |
| | INVESTOR Obec Cífer, Nám. A. Hlinku 31, 919 43 Cífer | | | STUPEŇ | RP | |
| | STAVBA – OBJEKT, MIESTO | | | DÁTUM | 04/2016 | |
| | ŠKOLSKÁ TELOCVIČŇA CÍFER, Čulenova ulica, parc.č. 815/1, 814, 810 | | | Č. ZÁKAZKY | | |
| | OBSAH VÝKRESU | VÝKRES OCELOVÝCH TRIBÚN | | FORMÁT | MIERKA | Č. VÝKRESU |
| | | | | 2 A4 | 1:50, 1:25 | S 11 |