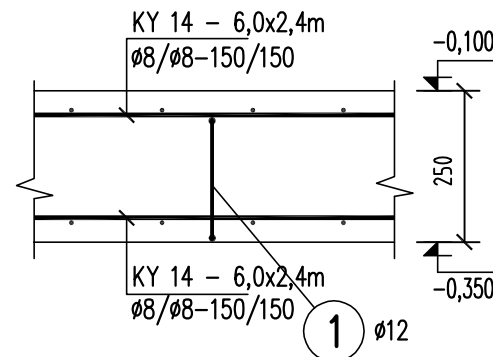
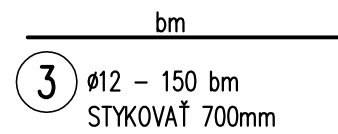
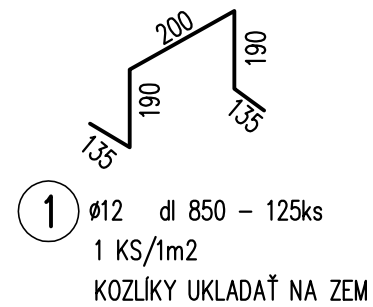
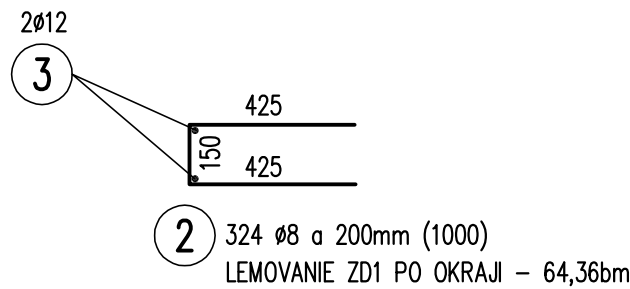


VÝSTUŽ ZÁKLADOVEJ DOSKY ZD1

PLOCHA DOSKY ZD1 – 123 m²



STYKOVANIE SIETE NA DVE OKÁ
 POČET SIETE KY 14 :
 CELKOVÁ PLOCHA ZD1 JE 123 m²
 2x 123 x1,15 /6,0m / 2,4m = 20 KUSOV



VÝKAZ OCELE OCELOVEJ KONŠTRUKCIE OKOLO VZT JEDNOTKY

PROFIL	DLŽKA (bm)	hmotnosť (kg/m,ks)	POČET	celk.hm. (kg)
1- IPE 120	3,96	10,40	44	1812,096
2- IPE 120	4,18	10,40	13	565,136
3- IPE 120	1,25	10,40	22	286,000
4- U 120	2,25	13,40	24	723,600
5- L60x6	120 bm	5,42	-	650,400
6- IPE 120	4,07	10,40	12	507,936
7- L60x6	3,00	5,42	8	130,080
pl.1 - 200x12-250	0,10	4,71	44	207,240
NAPÍN. TYČ Ø14	35,60	1,21	-	43,100
				4925,6 kg
			5% STRATNÉ	246,4 kg
			SPOLU	5172,0 kg

HITLI KOTVY HIT-V M12 L=220mm , POZINKOVANÉ - 44x4=176 ks
 TMEL HITLI HIT HY 200

VÝKAZ VÝSTUŽE

Č.P.	Ø [mm]	Dĺžka [m]	Počet	Dĺžka [m]	
				8	12
1	12	0.85	125		106,250
2	8	1.00	324	324,000	
3	12	150.00	bm		150.000
Celková dĺžka [m]				324,000	256,250
Specifická hmotnosť [kg/m]				0.395	0.888
Celková hmotnosť [kg]				127,980	227,550
Celková hmotnosť [kg]				355,53	
<input type="checkbox"/> VÝKAZ ZVÁRANÝCH SIETÍ- KARI					
POZ.	DRUH, ROZMER [m]	HMOTNOSŤ /KS	KS.	HMOTN.[kg]	
	KY 14 (6.00x2.40)	75,80 kg	20	1516,00	
CELKOVÁ HMOTNOST				kg	1516,00

KRYTIE VÝSTUŽE 40mm

BETÓN STN EN 206-1 -C20/25-XC4, XF3 (SK)-Cl 0,1-Dmax16-S3

OCEĽ S 235 - OCEĽOVÁ KONŠTRUKCIA JE POZINKOVANÁ

VÝSTUŽ B 500B, KARI SIETE Bst 500M

STATIKA	HLAV..PROJEKTANT	ZODP.PROJEKTANT	VYPRACOVAL	eMeRstat s.r.o.	
		ING.ARCH. P.ĎURKO	ING. M.RAKÚS	ING. M.RAKÚS	STATIKA A DYNAMIKA STAVEBNÝCH KONŠTRUKCIÍ ŠAFÁRIKOVA 10 917 08 TRNAVA
	INVESTOR Obec Cífer, Nám. A. Hlinku 31, 919 43 Cífer			STUPEŇ	RP
	STAVBA – OBJEKT, MIESTO			DÁTUM	04/2016
	ŠKOLSKÁ TELOCVIČŇA CÍFER, Čulenova ulica, parc.č. 815/1, 814, 810			Č. ZÁKAZKY	
				OBSAH VÝKRESU	
	VÝSTUŽ ZÁKLADOVEJ DOSKY ZD1, VÝKAZ OCELE			2 A4	1: 50,1: 25
				Č. VÝKRESU	S 13