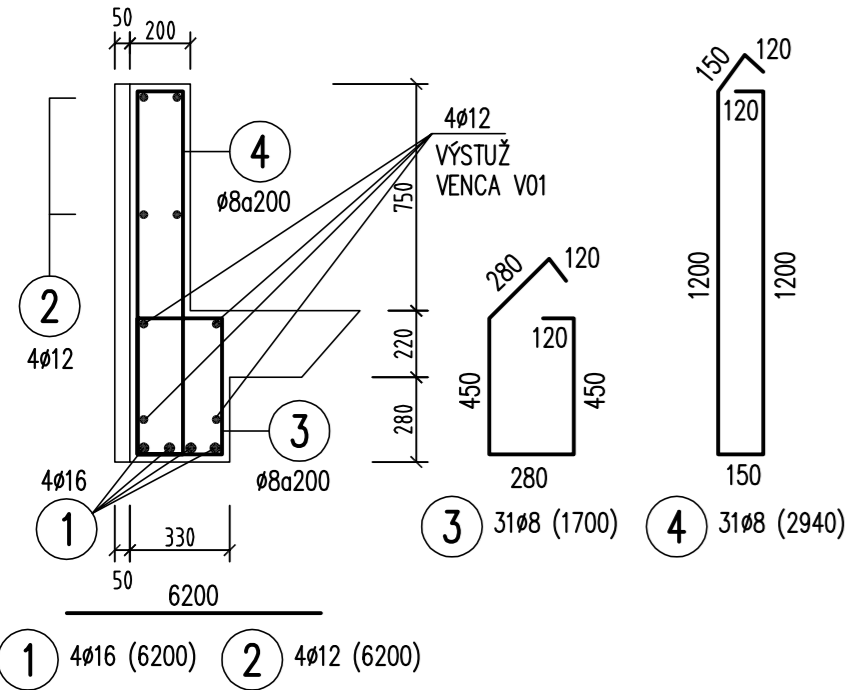


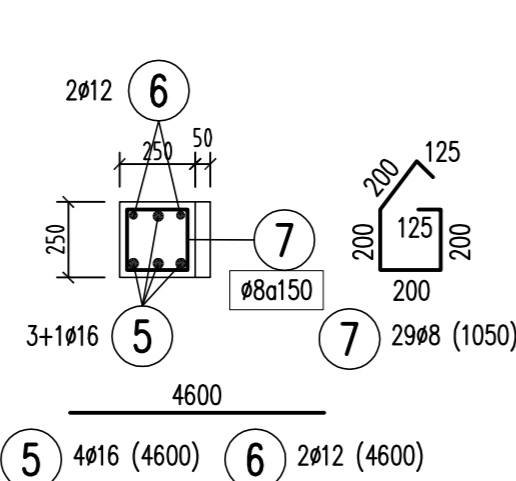
PREKLAD P01- 1ks

SVETLOŠŤ 5,70m + ULOŽENIE 2x0,30m



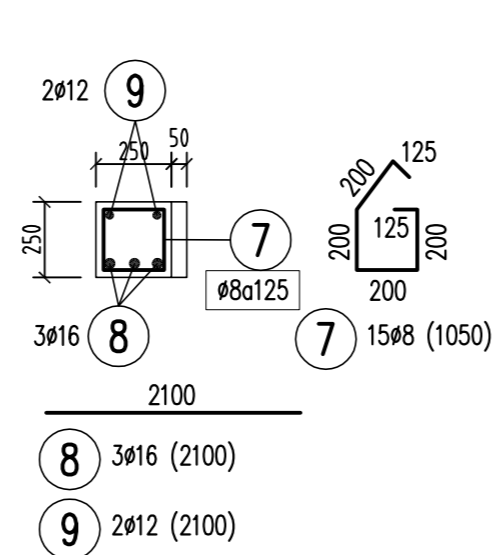
PREKLAD P02- 1ks

SVETLOŠŤ 2x1,9m + ULOŽENIE 2x0,25m
V STREDE PODOPRETÝ STLPOM S3



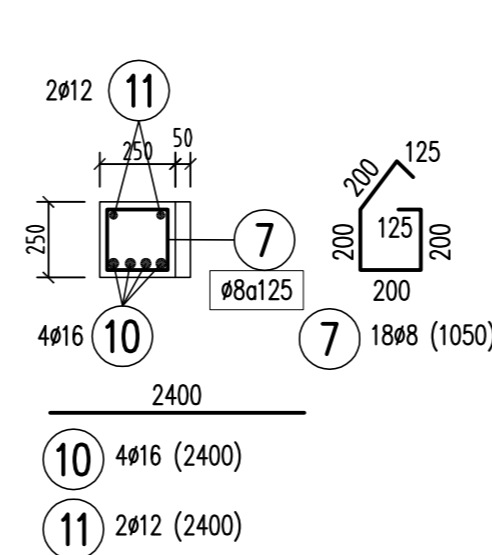
PREKLAD P03- 1ks

SVETLOŠŤ 1,6m + ULOŽENIE 2x0,25m



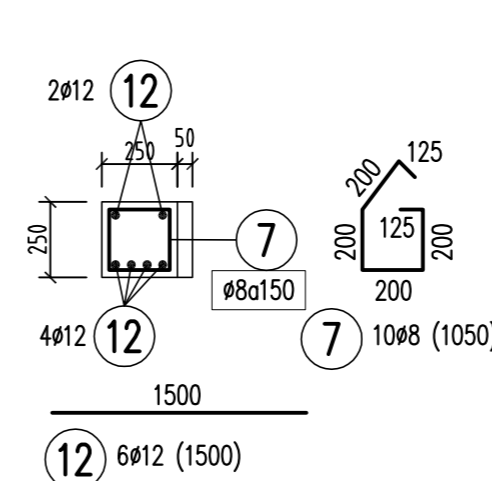
PREKLAD P04- 1ks

SVETLOŠŤ 1,9m + ULOŽENIE 2x0,25m



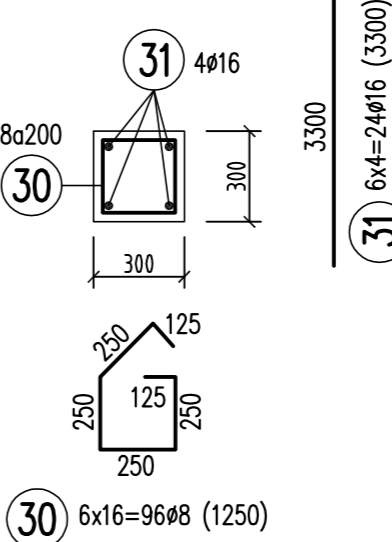
PREKLAD P05- 1ks

SVETLOŠŤ 1,1m + ULOŽENIE 2x0,25m



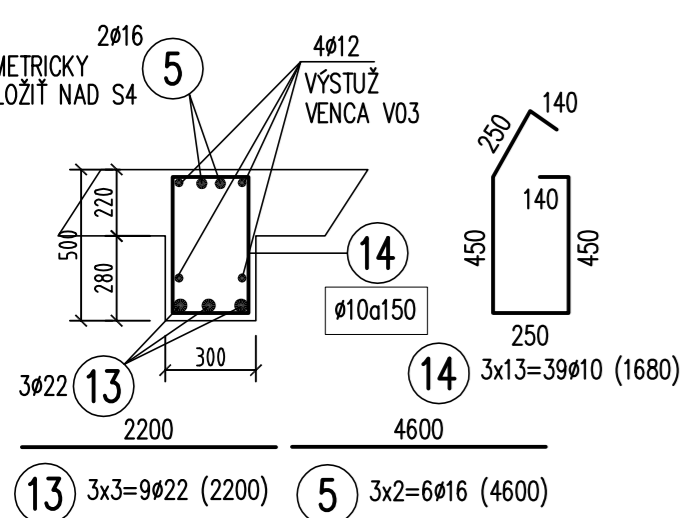
STLP S4 - 6ks

S.H.-0,200m
H.H.+2,700m



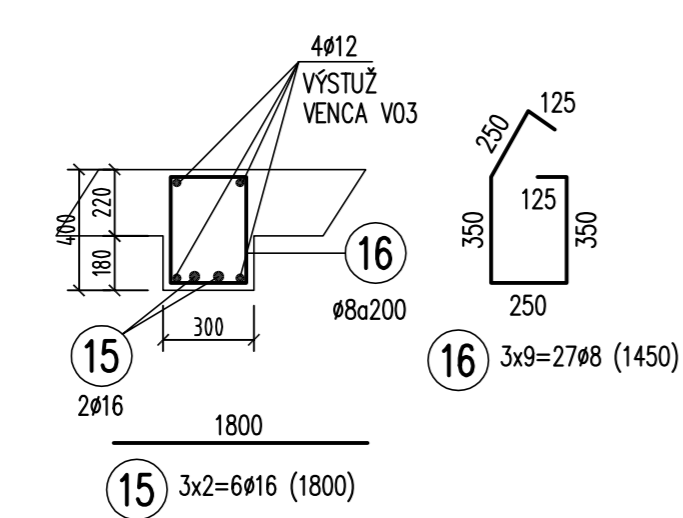
PREKLAD P06- 3ks

SVETLOŠŤ 1,6m + ULOŽENIE 2x0,30m



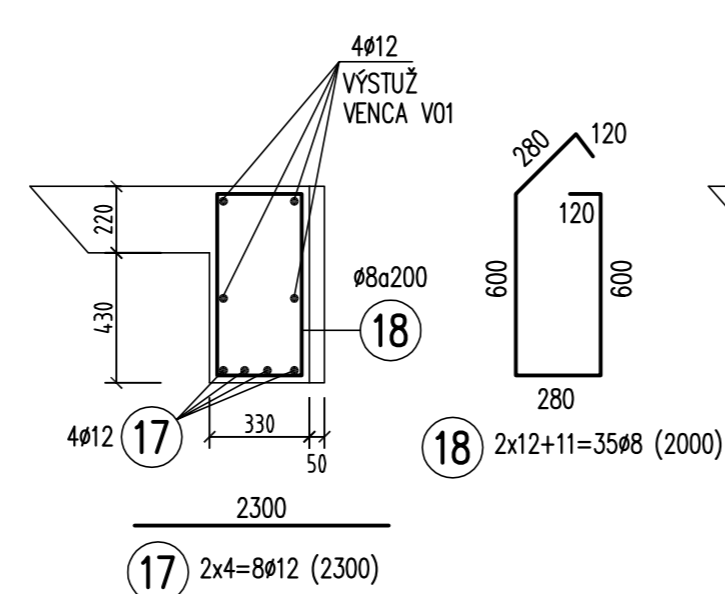
PREKLAD P07- 3ks

SVETLOŠŤ 1,32m + ULOŽENIE 2x0,25m



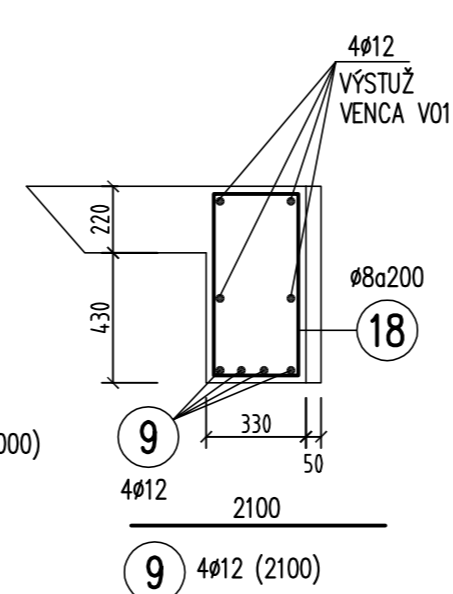
PREKLAD P08- 2ks

SVETLOŠŤ 1,80m + ULOŽENIE 2x0,25m



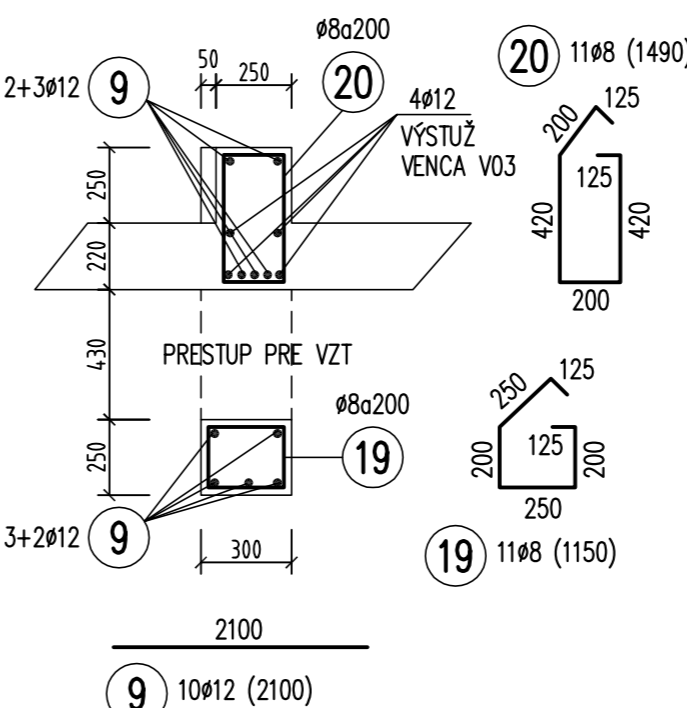
PREKLAD P09- 1ks

SVETLOŠŤ 1,60m + ULOŽENIE 2x0,25m



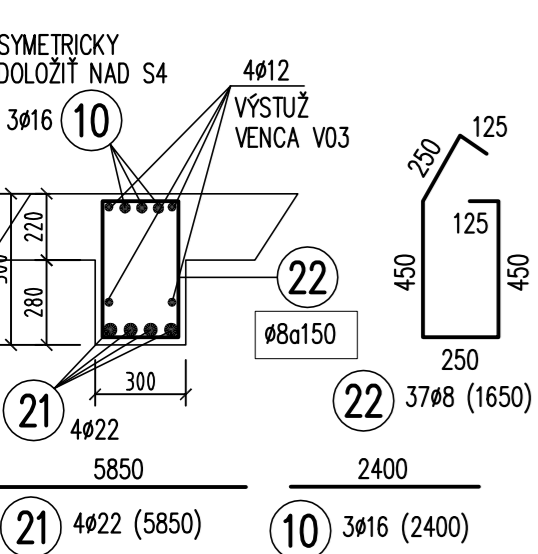
PREKLAD P10- 1ks

SVETLOŠŤ 1,60m + ULOŽENIE 2x0,25m



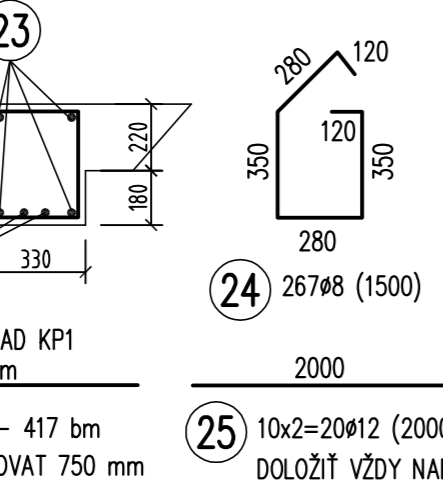
PREKLAD P11- 1ks

SVETLOŠŤ 5,22m + ULOŽENIE 2x0,30m



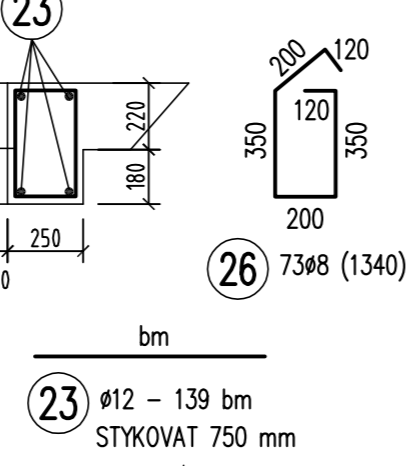
VENIEC V01

90,7 bm



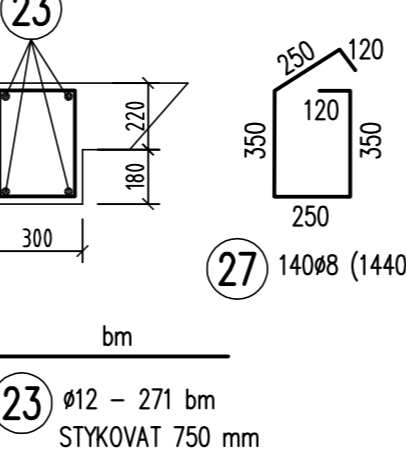
VENIEC V02

30,2 bm



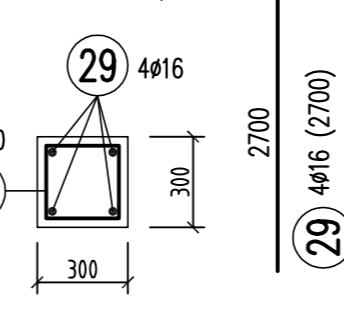
VENIEC V03

59,0 bm



STLP S3 - 1ks

S.H.-0,200m
H.H.+2,300m



VÝKAZ VÝSTUŽE

Č.P.	[mm]	Dlžka [m]	Počet	Dlžka [m]				
				8	10	12	16	22
1	16	6,20	4				24,800	
2	12	6,20	4			24,800		
3	8	1,70	31	52,700				
4	8	2,94	31	91,140				
5	16	4,60	10				46,000	
6	12	4,60	2			9,200		
7	8	1,05	72	75,600				
8	16	2,10	3				6,300	
9	12	2,10	16			33,600		
10	16	2,40	7				16,800	
11	12	2,40	2			4,800		
12	12	1,50	6			9,000		
13	22	2,20	9					19,800
14	10	1,68	39		65,520			
15	16	1,80	6				10,800	
16	8	1,45	27	39,150				
17	12	2,30	8			18,400		
18	8	2,00	35	70,000				
19	8	1,15	11	12,650				
20	8	1,49	11	16,390				
21	22	5,85	4					23,400
22	8	1,65	37	61,050				
23	12	827,00	bm			827,000		
24	8	1,50	267	400,500				
25	12	2,00	20			40,000		
26	8	1,34	73	97,820				
27	8	1,44	140	201,600				
28	12	1,50	60			90,000		
29	16	2,70	4				10,800	
30	8	1,25	110	137,500				
31	16	3,30	24				79,200	
Celková dĺžka [m]				1256,100	65,520	1056,800	164,700	43,200
Špecifická hmotnosť [kg/m]				0,395	0,617	0,888	1,578	2,984
Celková hmotnosť [kg]				496,160	40,425	938,438	307,237	128,909
Celková hmotnosť [kg]				1911,2				

- OBRÁTENÝ PREKLAD P01 A P10 BETÓNOVÁ S MAXIMÁLNOU TECHNOLOGICKOU PRESTÁVKOU 3 DNI !

- PREKLAD P12 JE VYSTUŽENÝ V RÁMCI SCHODISKOVÉHO RAMENA SR2

PRVÝ STRMEŇ 50mm OD LÍCA PODPERY KRYTIE VÝSTUŽE 25mm

STATIKA	HLAV.PROJEKTANT	ZODP.PROJEKTANT	VYPRACOVAL	eMeRstat s.r.o.		
	ING.ARCH. L.VAGALA	ING. M.RAKÚS	ING. M.RAKÚS	STATIKA A DYNAMIKA STAVEBNÝCH KONŠTRUKCIÍ		
	ING.ARCH. P.ĎURKO	Obec Čífer, Nám. A. Hlinku 31, 919 43 Čífer		STUPEŇ	RP	
	INVESTOR	Obec Čífer, Nám. A. Hlinku 31, 919 43 Čífer		DÁTUM	04/2016	
STAVBA - OBJEKT, MIESTO	ŠKOLSKÁ TELOCVIČŇA		Č. ZÁKAZKY			
OBSAH VÝKRESU	ČÍFER, Čulenova ulica, parc.č. 815/1, 814, 810					
VÝSTUŽ PREKLADOV A VENCOV V STROPNEJ DOSKE D01,D02				FORMÁT	MIERKA	Č. VÝKRESU
VÝSTUŽ STLPOV NA 1NP				3 A4	1:25	S 16