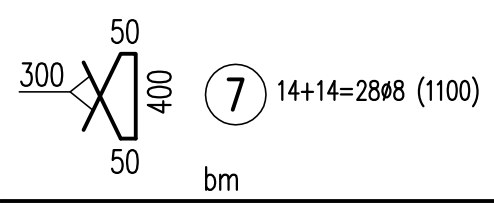
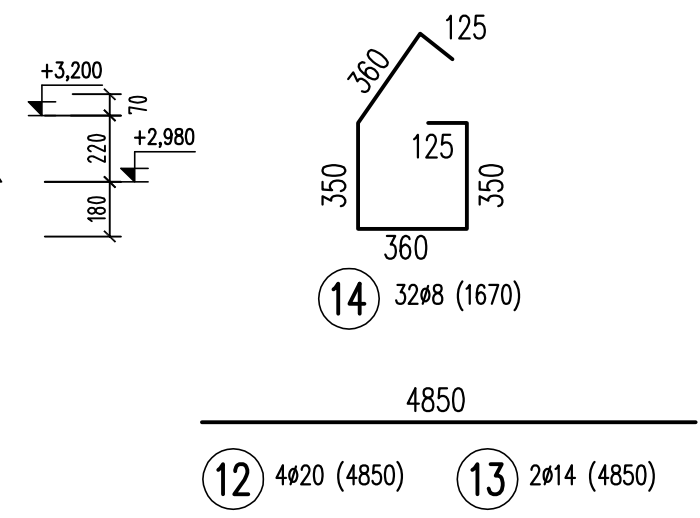
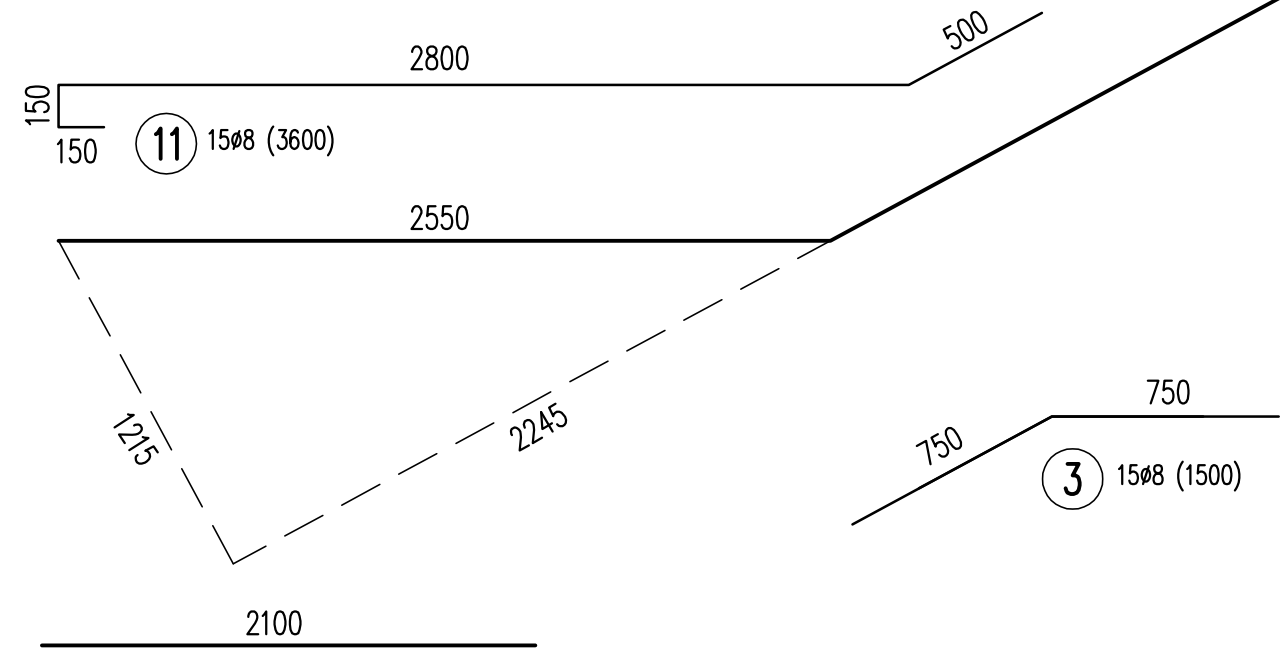


LEMOVANIE OBOCH STRÁN RAMENA a250mm - 3,25+3,25bm



8 ø8 - 14 bm  
V ROHOCH POLOŽKY č.7  
STYKOVAŤ 500mm



### VÝKAZ VÝZTUŽE

Č.P.	ø [mm]	Dĺzka [m]	Počet	Dĺzka [m]		
				8	14	20
3	8	1,50	15	22,500		
4	8	2,10	27	56,700		
7	8	1,10	28	30,800		
8	8	14,00	bm	14,000		
9	14	7,15	15		107,250	
10	14	1,85	15		27,750	
11	8	3,60	15	54,000		
12	20	4,85	4			19,400
13	14	4,85	2		9,700	
14	8	1,67	32	53,440		
Celková dĺzka [m]				231,440	144,700	19,400
Špecifická hmotnosť [kg/m]				0,395	1,208	2,465
Celková hmotnosť [kg]				91,419	174,798	47,821
Celková hmotnosť [kg]				314,0		

- POLOŽKY č.5 A č.6 SÚ VYKÁZNANÉ V SPODNOM RAMENE
- MEDZIPODESTA JE Z ČELA ULOŽENÁ NA OBVODOVÚ STENU, ZBOKU ZASEKANÁ 150mm DO KAPSY V STENE

### KRYTIE VÝSTUŽE 25mm

<b>STATIKA</b>	HLAV.PROJEKTANT	ZODP.PROJEKTANT	VYPRACOVAL	<b>eMeRstat s.r.o.</b> STATIKA A DYNAMIKA STAVEBNÝCH KONŠTRUKCIÍ ŠAFÁRIKOVÁ 2850/10 917 08 TRNAVA			
	ING.ARCH. L.VAGALA	ING. M.RAKÚS	ING. M.RAKÚS				
	ING.ARCH. P.ĎURKO						
	INVESTOR	Obec Cífer, Nám. A. Hlinku 31, 919 43 Cífer			STUPEŇ	RP	
	STAVBA - OBJEKT, MIESTO	ŠKOLSKÁ TELOCVIČŇA CÍFER, Čulenova ulica, parc.č. 815/1, 814, 810			DÁTUM	04/2016	
					Č. ZÁKAZKY		
	OBSAH VÝKRESU	VÝSTUŽ SCHODISKOVÉHO RAMENA SR2			FORMÁT	MIERKA	Č. VÝKRESU
					2 A4	1:25	S 18