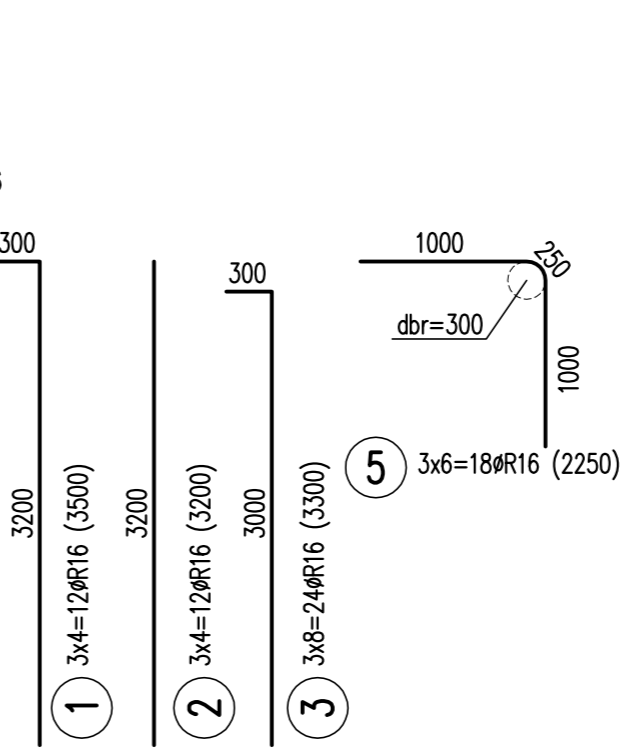
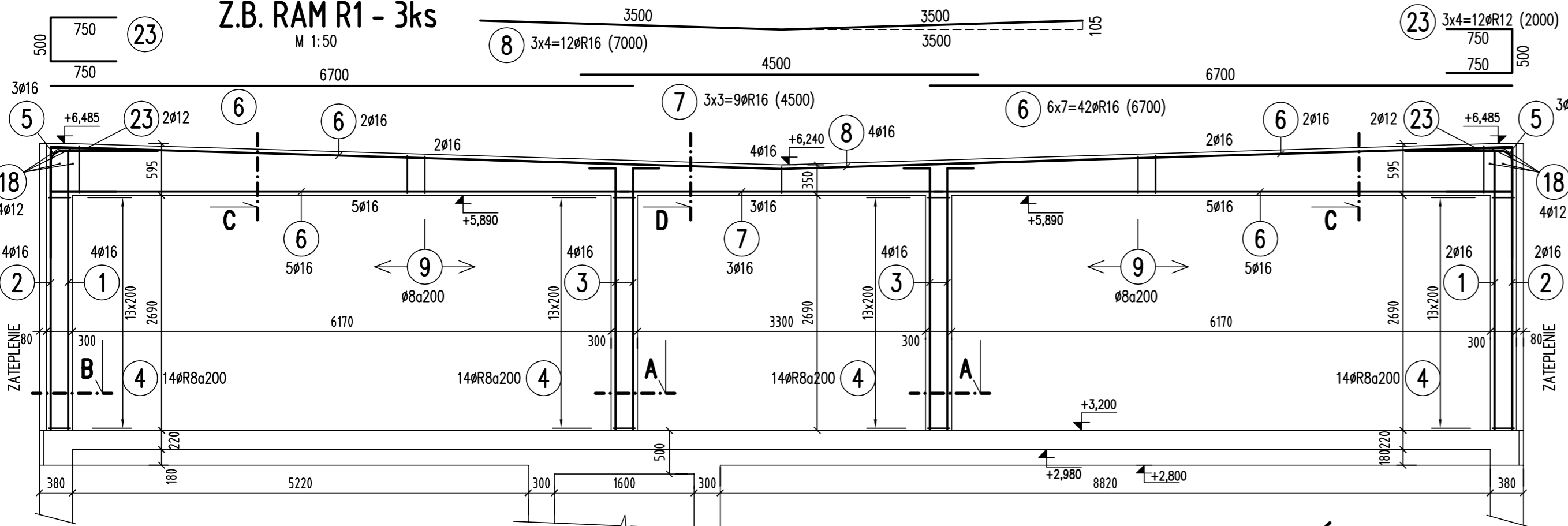


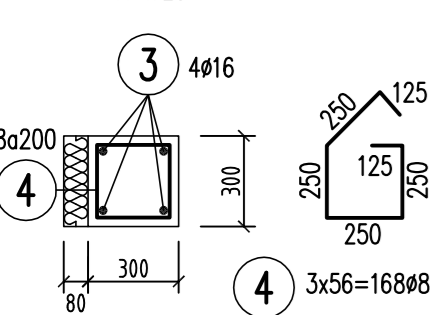
# Ž.B. RÁM R1 - 3ks



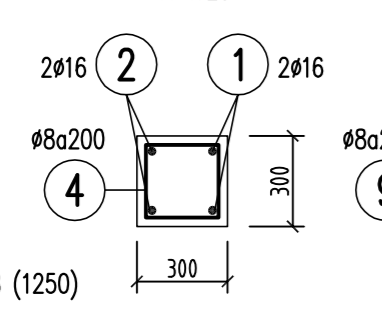
## VÝKAZ VÝSTUŽE

Č.P.	Ø	Dĺžka [m]	Počet	Dĺžka [m]		
				8	12	16
1	16	3,50	12			42,000
2	16	3,20	12			38,400
3	16	3,30	24			79,200
4	8	1,25	168	210,000		
5	16	2,25	18			40,500
6	16	6,70	42			281,400
7	16	4,50	9			40,500
8	16	7,00	12			84,000
9	8	priem.1,59	240	381,600		
10	12	2,30	10		23,000	
11	8	1,21	28	33,880		
12	12	1,00	8		8,000	
13	12	450,00	bm		450,000	
14	8	1,27	197	250,190		
15	12	0,95	100		95,000	
16	8	342,00	bm	342,000		
17	12	2,00	10		20,000	
18	12	1,70	24		40,800	
19	8	priem.1,53	54	82,620		
20	12	1,20	66		79,200	
21	8	priem.1,37	54	73,980		
22	12	1,50	16		24,000	
23	12	2,00	12		24,000	
Celková dĺžka [m]				1374,27	764,000	606,000
Špecifická hmotnosť [kg/m]				0,395	0,888	1,578
Celková hmotnosť [kg]				542,837	678,432	956,268
Celková hmotnosť [kg]				2177,5		

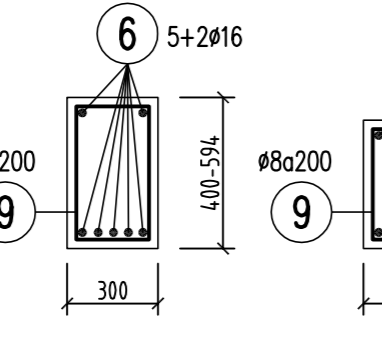
### REZ A-A



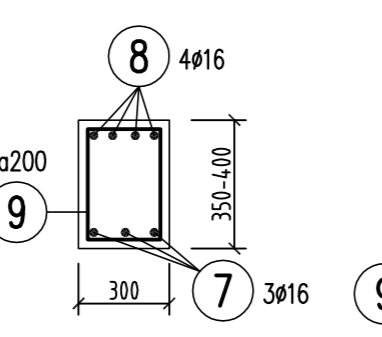
### REZ B-B



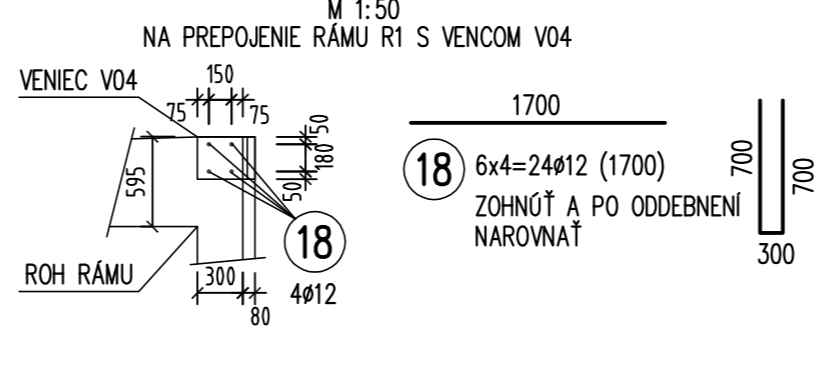
### REZ C-C



### REZ D-D

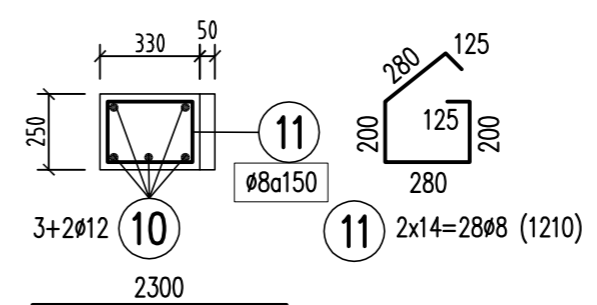


### DETAIL ROHU RÁMU- 3x2ks

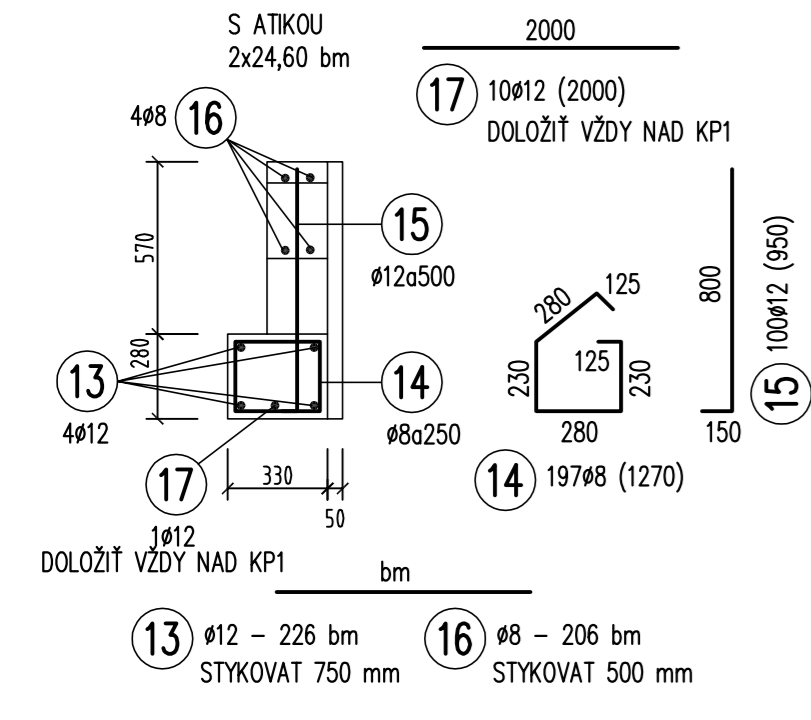


### PREKLAD P13- 2ks

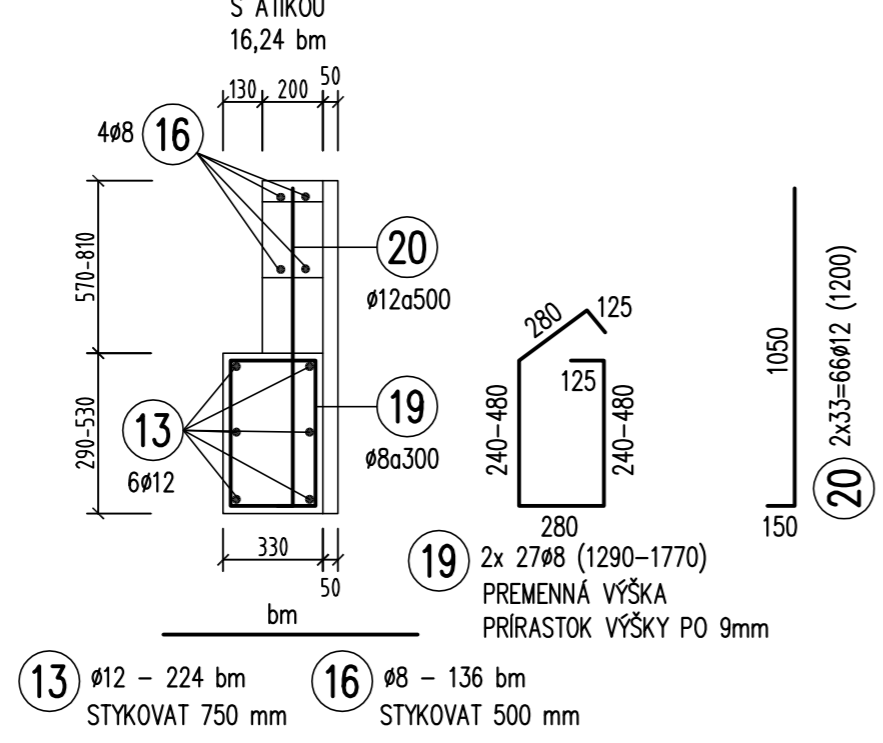
SVETLOSŤ 1,85m + ULOŽENIE 0,25m  
NA JEDNEJ STRANE VÝSTUŽ pol.č.12 NAVRTANÁ DO RÁMU R1



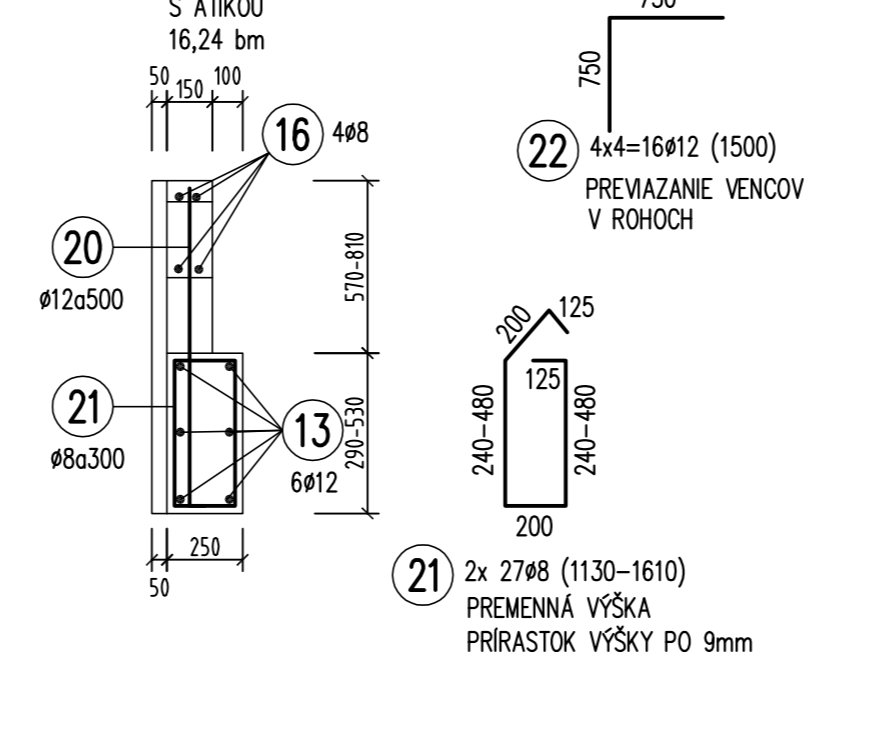
### VENIEC V04



### VENIEC V05



### VENIEC V06



### PRVÝ STRMEŇ 50mm OD LÍCA PODPERY KRYTIE VÝSTUŽE 25mm

<b>STATIKA</b>	HLAV.PROJEKTANT	ZODP.PROJEKTANT	VYPRACOVAL	eMeRstat s.r.o. STATIKA A DYNAMIKA STAVEBNÝCH KONŠTRUKCIÍ SAFÁRIKOVA 2850/10 917 08 TRNAVA		
	ING.ARCH. L.VAGALA	ING. M.RAKÚS	ING. M.RAKÚS			
	ING.ARCH. P.ĎURKO	INVESTOR <b>Obec Čífer, Nám. A. Hlinku 31, 919 43 Čífer</b>			STUPEŇ	RP
	STAVBA – OBJEKT, MIESTO			<b>ŠKOLSKÁ TELOCVIČŇA</b> ČÍFER, Čulenova ulica, parc.č. 815/1, 814, 810		
	OBSAH VÝKRESU					
<b>VÝSTUŽ A TVAR Ž.B. RÁMU R1, VENCOV A PREKLADOV NA 2NP</b>				Č. ZÁKAZKY		
				FORMÁT	MIERKA	Č. VÝKRESU
				3 A4	1:50,1:25	S 19