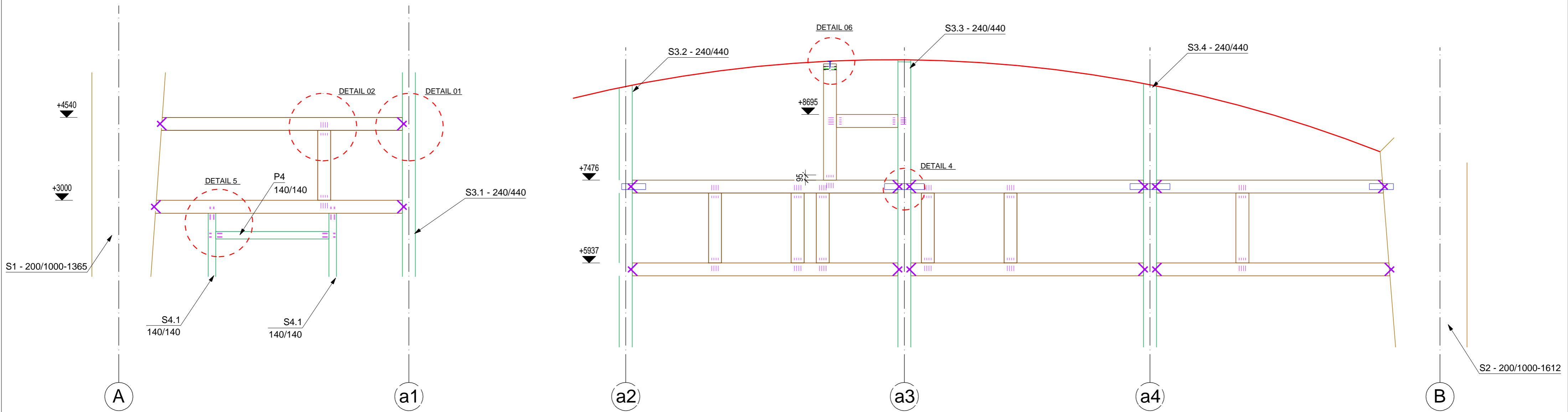
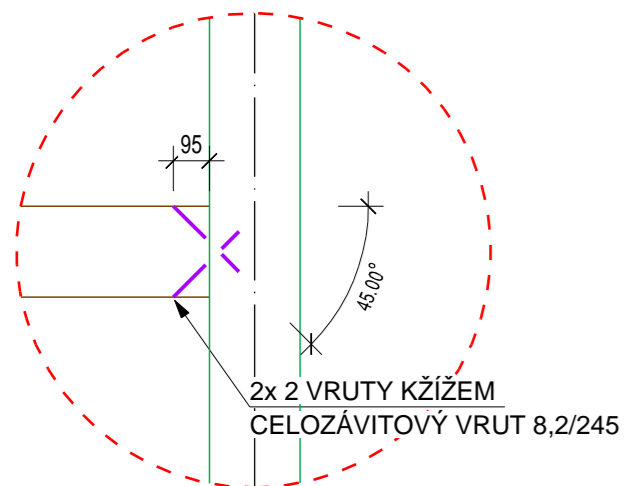


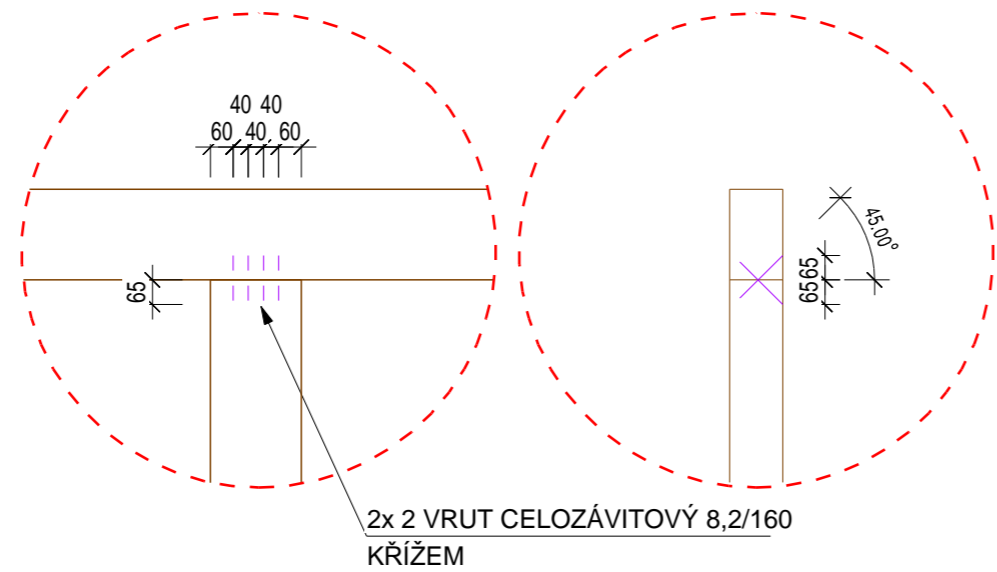
DETAIL KOTVENÍ PAŽDÍKU ŠTÍT OSA 1



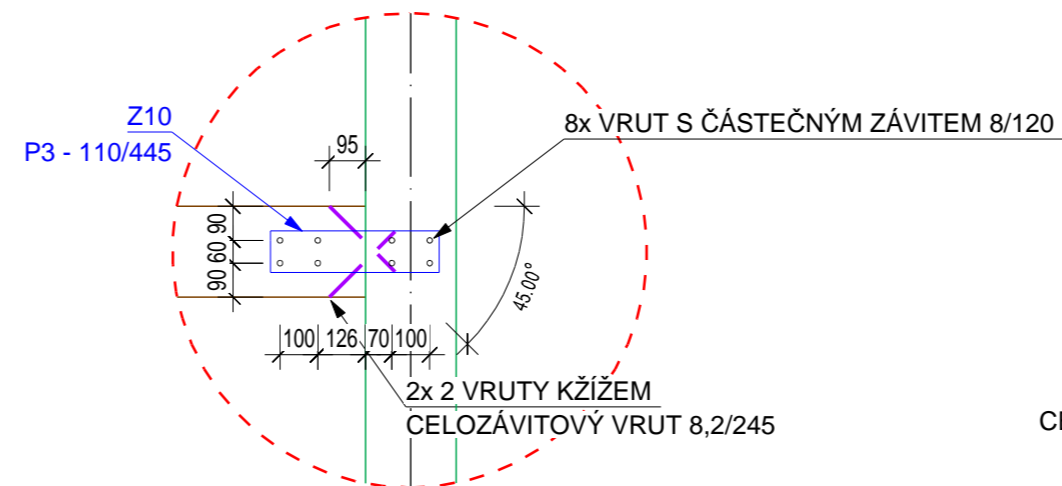
DETAIL 01 1:20 - 10x



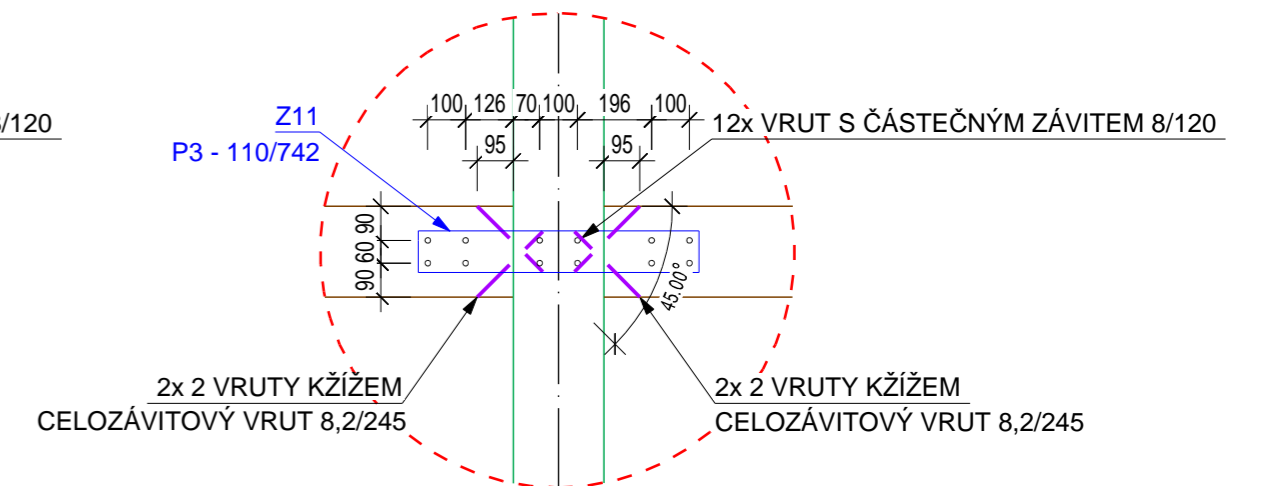
DETAIL 02 1:20 - 15x



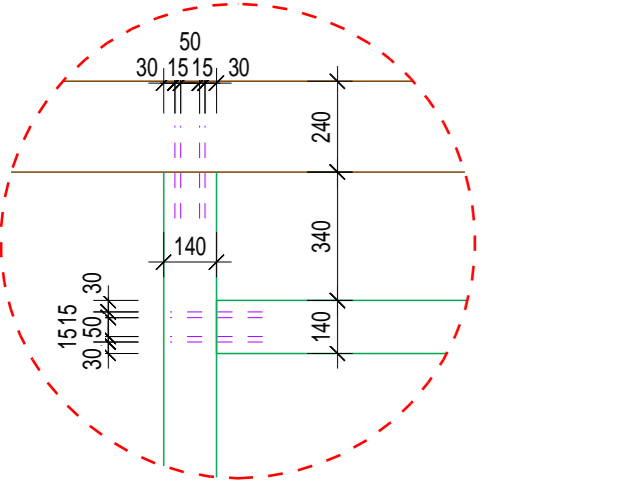
DETAIL 03 1:20 - 2x



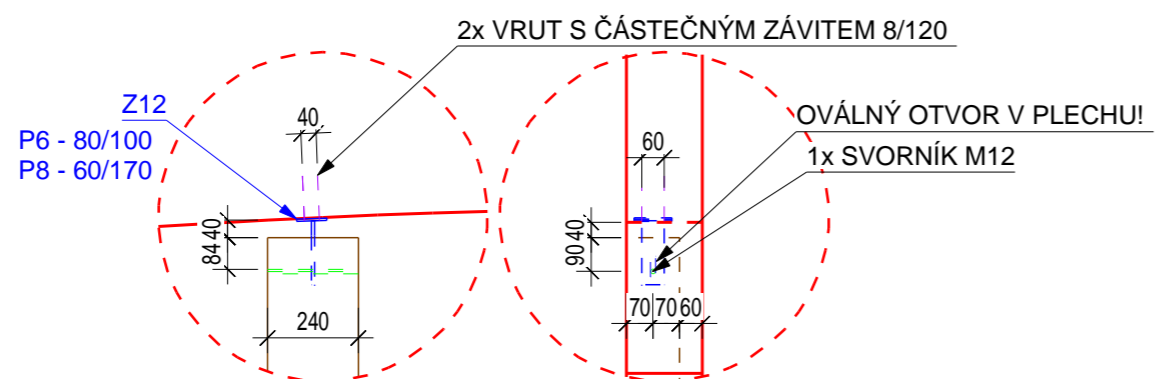
DETAIL 04 1:20 - 2x



DETAIL 05 1:20 - 2x



DETAIL 06 1:20 - 1x



VYPRACOVALA Ing. Marcela Lacinová	ODP. PROJ. PROFESE Ing. Václav Róder, Ph.D.	<p>Chodská 697 756 61 Rožnov p. R. Česká republika www.taros-nova.cz</p>
MÍSTO STAVBY: Cífer, Slovenská Republika		
STAVEBNÍK: Obec Cífer, Nám. A Hlinku 31, 919 43 Cífer		DATUM 03/2016
SPORTOVNÍ HALA		STUPEŇ RPD
V OBCI CÍFER, ČULENOVA UL. p.č. 815/1, 814, 810.		MĚŘÍTKO 1:50
DŘEVĚNÁ KONSTRUKCE		ZAK. ČÍSLO: B14 - 124
DETAIL KOTVENÍ PAŽDÍKU ŠTÍT OSA 1		OZNAČENÍ VÝKRESU DK12