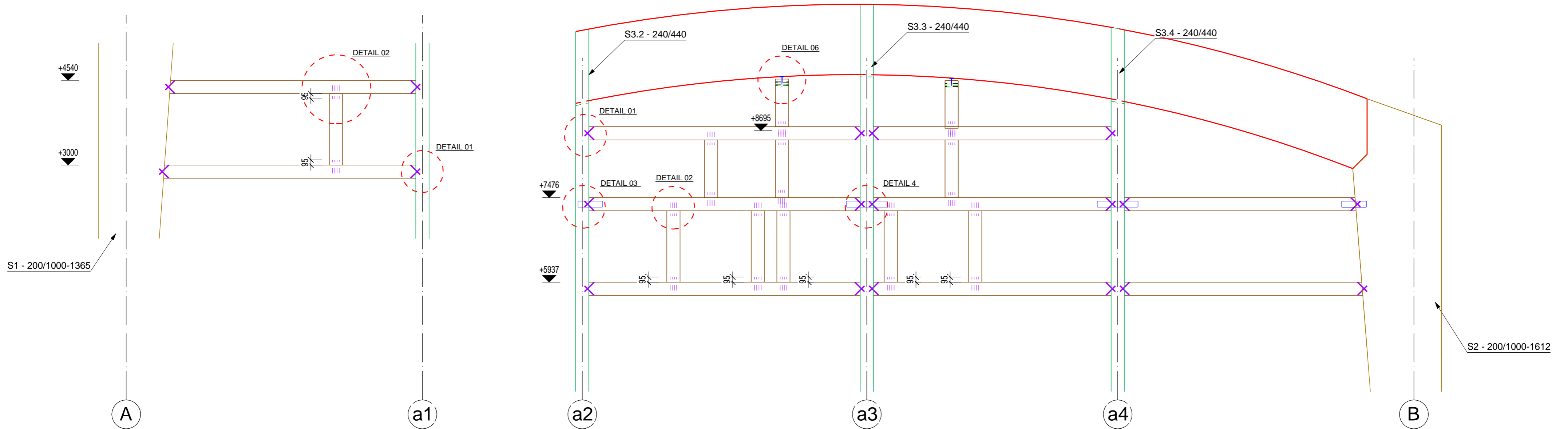


DETAIL KOTVENÍ PAŽDÍKU ŠTÍT OSA 11

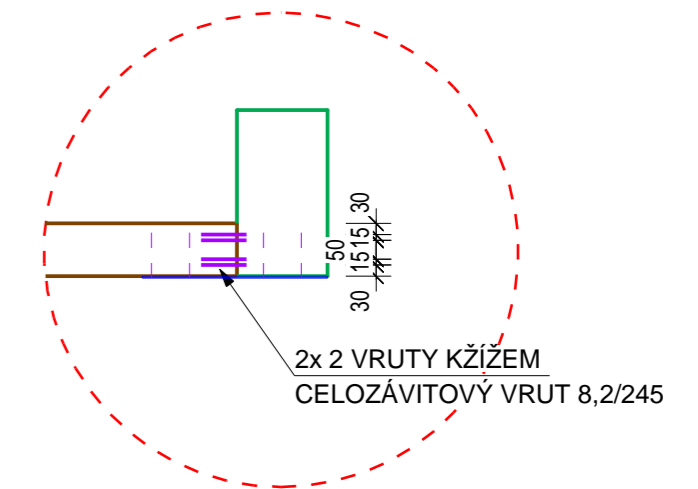
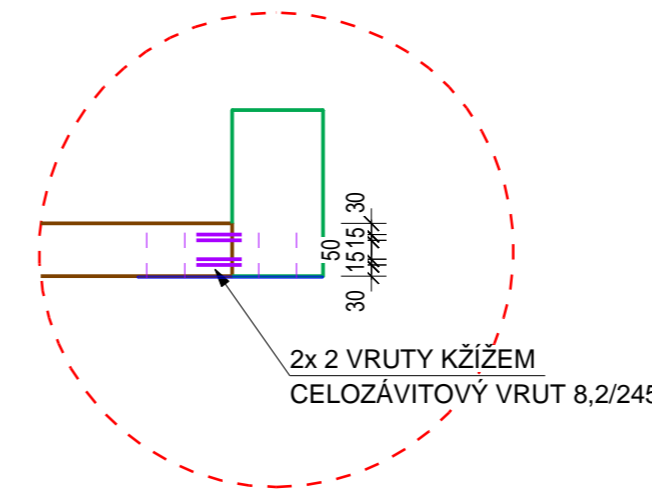
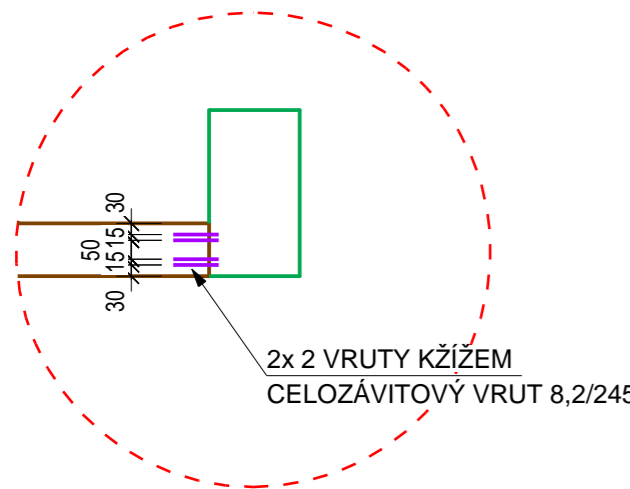
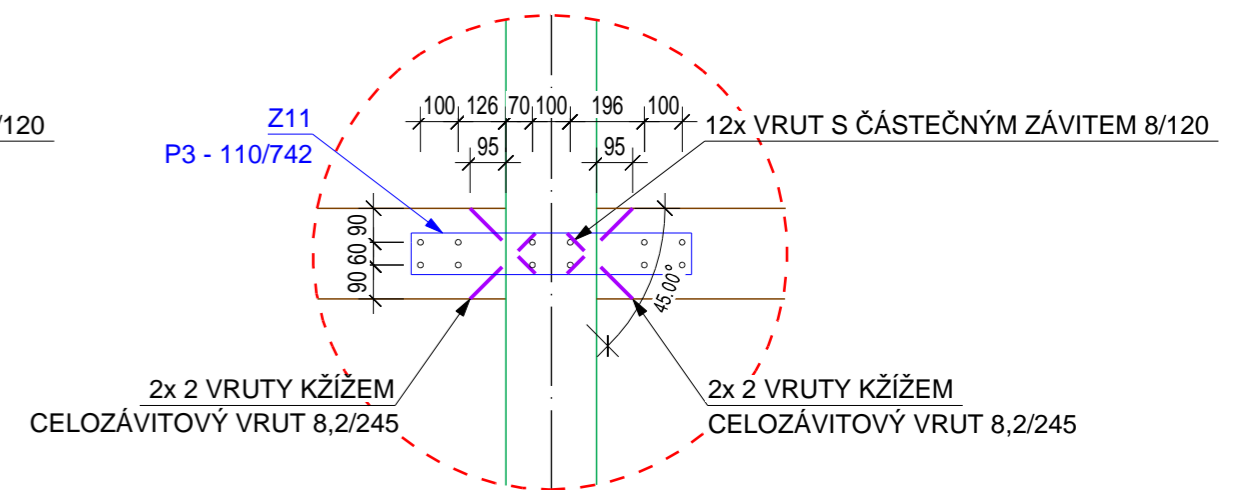
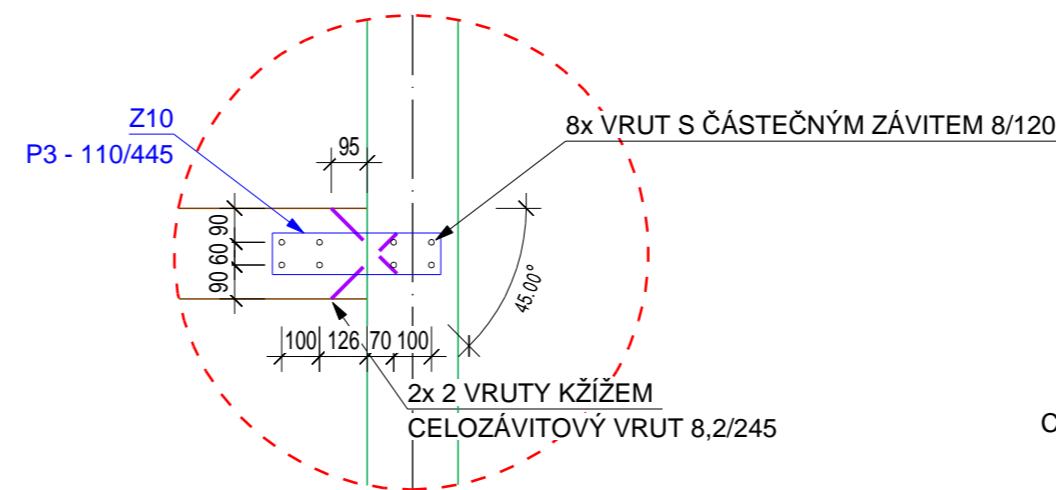
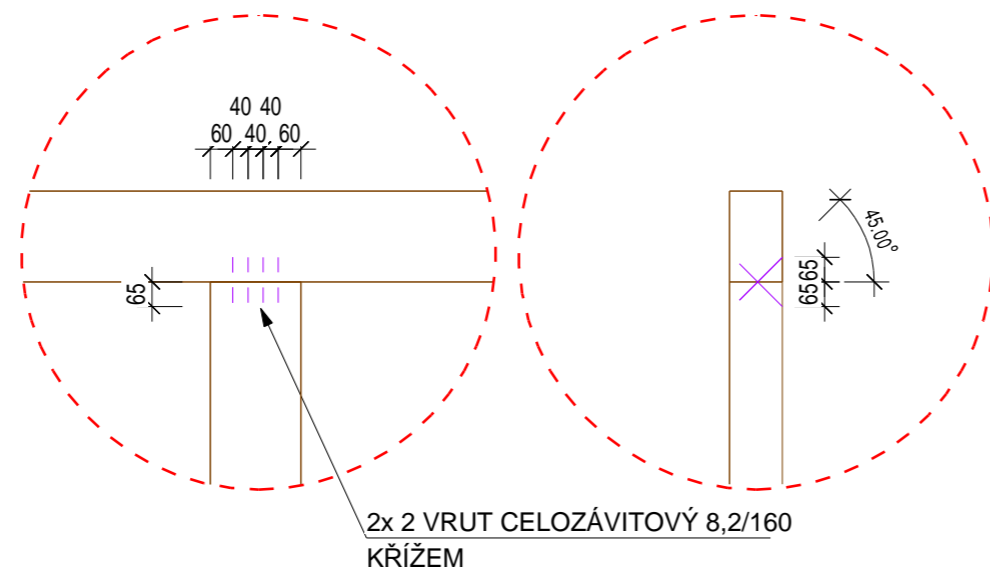
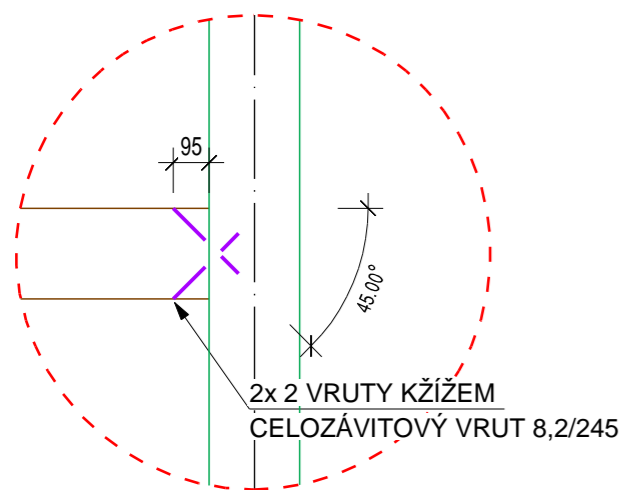


DETAIL 01 1:20 - 14x

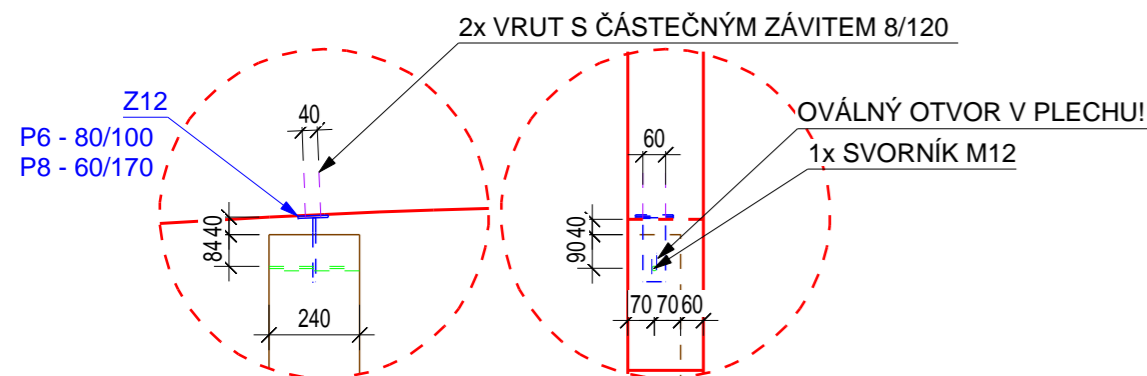
DETAIL 02 1:20 - 21x

DETAIL 03 1:20 - 2x

DETAIL 04 1:20 - 2x



DETAIL 06 1:20 - 2x



VYPRACOVALA Ing. Marcela Lacinová	ODP. PROJ. PROFESE Ing. Václav Röder, Ph.D.	<p>Chodská 697 756 61 Rožnov p. R. Česká republika www.taros-nova.cz</p>
MÍSTO STAVBY: Cífer, Slovenská Republika		
STAVEBNÍK: Obec Cífer, Nám. A Hlinku 31, 919 43 Cífer		DATUM 03/2016
SPORTOVNÍ HALA V OBCI CÍFER, ČULENOVA UL. p.č. 815/1, 814, 810. DŘEVĚNÁ KONSTRUKCE		STUPEŇ RPD
		MĚŘÍTKO 1:50
DETAIL KOTVENÍ PAŽDÍKU ŠTÍT OSA 11		ZAK. ČÍSLO: B14 - 124
		OZNAČENÍ VÝKRESU DK13