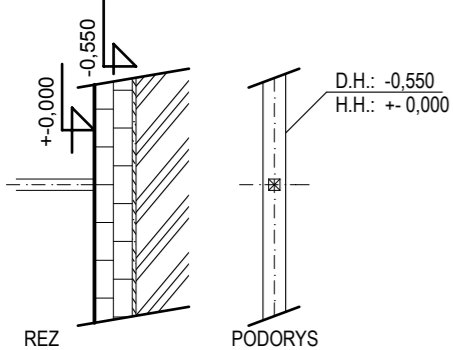


SCHÉMA HLĚBOK ZALOŽENIA ZÁKLADOVÉHO VENCA A PÄTIEK



POZNÁMKA:

- H. H. ZÁKLADOVEJ PÄTKY = +/- 0,000 = 50 mm VYŠŠIE OD EXISTUJÚCEHO TERÉNU, S. H. MIN. DO NEZÁMRZNEJ HLĚBKY
- DO STREDOVÝCH ZÁKLADOV NA VOLEJBALOVÉ STĽPY
- osadiť dodané AL vložky alebo vynechať otvory priem. 200 mm dl. 500 mm
- DODRŽAŤ OSOVÉ ROZMERY KOTVIACÍCH PLATNÍ PODĽA VÝKRESU !!!
- V ROHOCH SÚ ZTROJENÉ KOTEVNÉ PLATNE
- ZÁKLAD Z DEBNIACICH TVAROVIEK DT300 hr. 300 mm
- počet pätiiek: 506 ks DT300
- armovať bet. výstužou priem. 8 mm 4 ks v priereze - 4*0,395 kg/bm = 1,58 kg/bm
- ZÁKLADOVÁ PÄTKA MONOLITICKÁ
- armovať bet. výstužou priem. 8 mm 8 ks v priereze - 8*0,395 kg/bm = 3,16 kg/bm

IHRISKO-ZÁKLADY

1:100

TR. BETÓNU : C16/20 (B15)

OCEL : 10S05 (R)

+ - 0,000 = 153,48 m n.m.

Zodp. projektant:	Ing. arch. Katarína Bacigálová	Ing. arch. Katarína Bacigálová č. 115 919 43 Cífer-Jarná	
Vypracoval:	Ing. arch. Katarína Bacigálová		
Investor:	Obec Cífer, Nám. A. Hlinku 31, Cífer, 919 43,		
Miesto stavby:	Cífer-Jarná, p.č. 68/2, 69/1, 74	Dátum:	24. 6. 2019
Názov stavby:	AREÁL MULTIFUNKČNÉHO IHRISKA CÍFER-JARNÁ	Stupeň:	SK
ARCHITEKTÚRA		Č. paré:	Č. výkr:
PÔDORYS ZÁKLADOV		03	