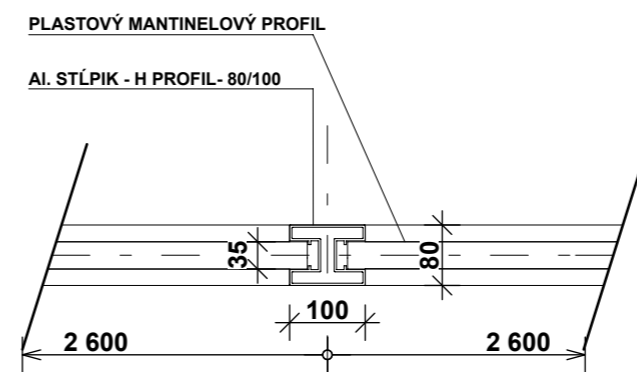
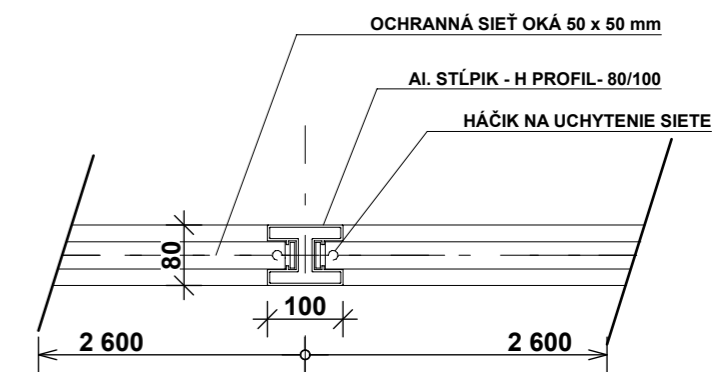


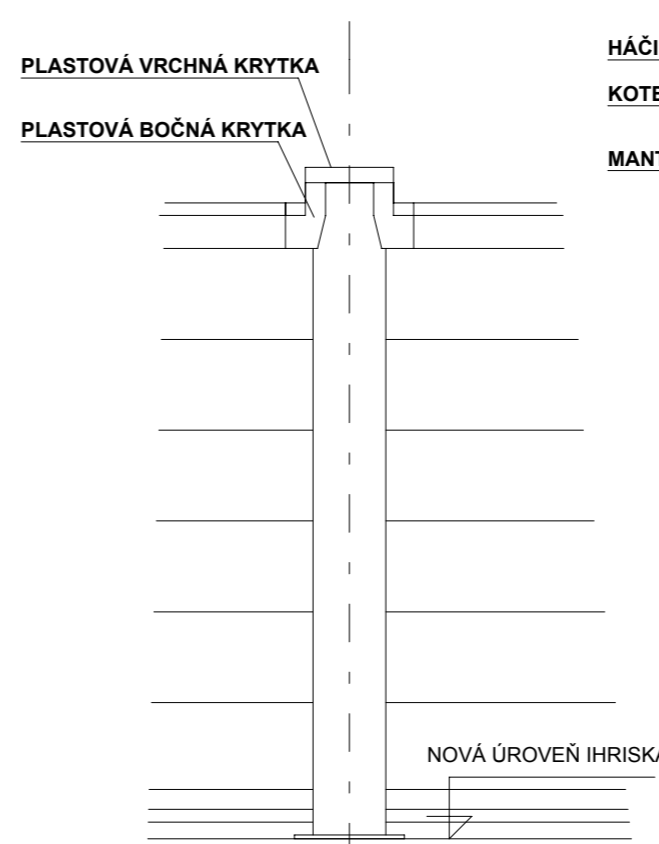
M 1:10



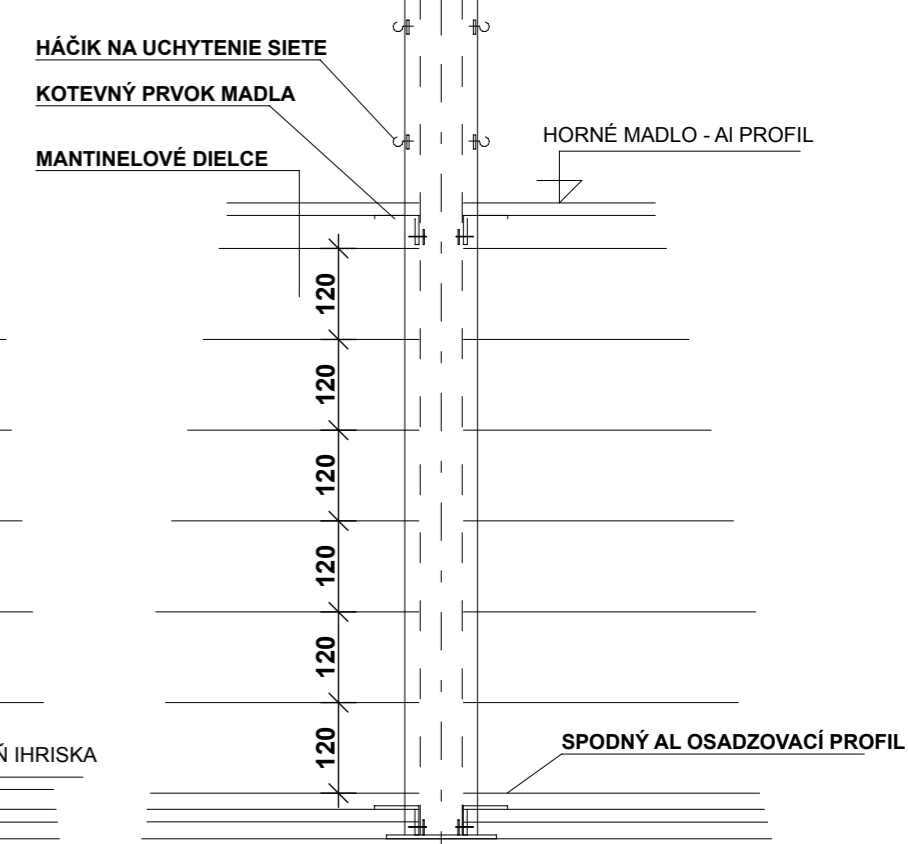
Pôdorys stĺpika a mantinelu



Pôdorys stĺpika a uchytenia siete



Pohľad na mantinel - malý stĺpik



Pohľad na mantinel - veľký stĺpik

+ - 0,000 = 153,48 m n.m.

Zodp. projektant:	Ing. arch. Katarína Bacigálová	Ing. arch. Katarína Bacigálová č. 115 919 43 Cífer-Jarná
Vypracoval:	Ing. arch. Katarína Bacigálová	
Investor:	Obec Cífer, Nám. A. Hlinku 31, Cífer, 919 43,	Dátum: 24. 6. 2019 Stupeň: SK Č. paré: Č. výkr:
Miesto stavby:	Cífer-Jarná, p.č. 68/2, 69/1, 74	
Názov stavby:	AREÁL MULTIFUNKČNÉHO IHRISKA CÍFER-JARNÁ	ARCHITEKTÚRA DETAIL MANTINELU